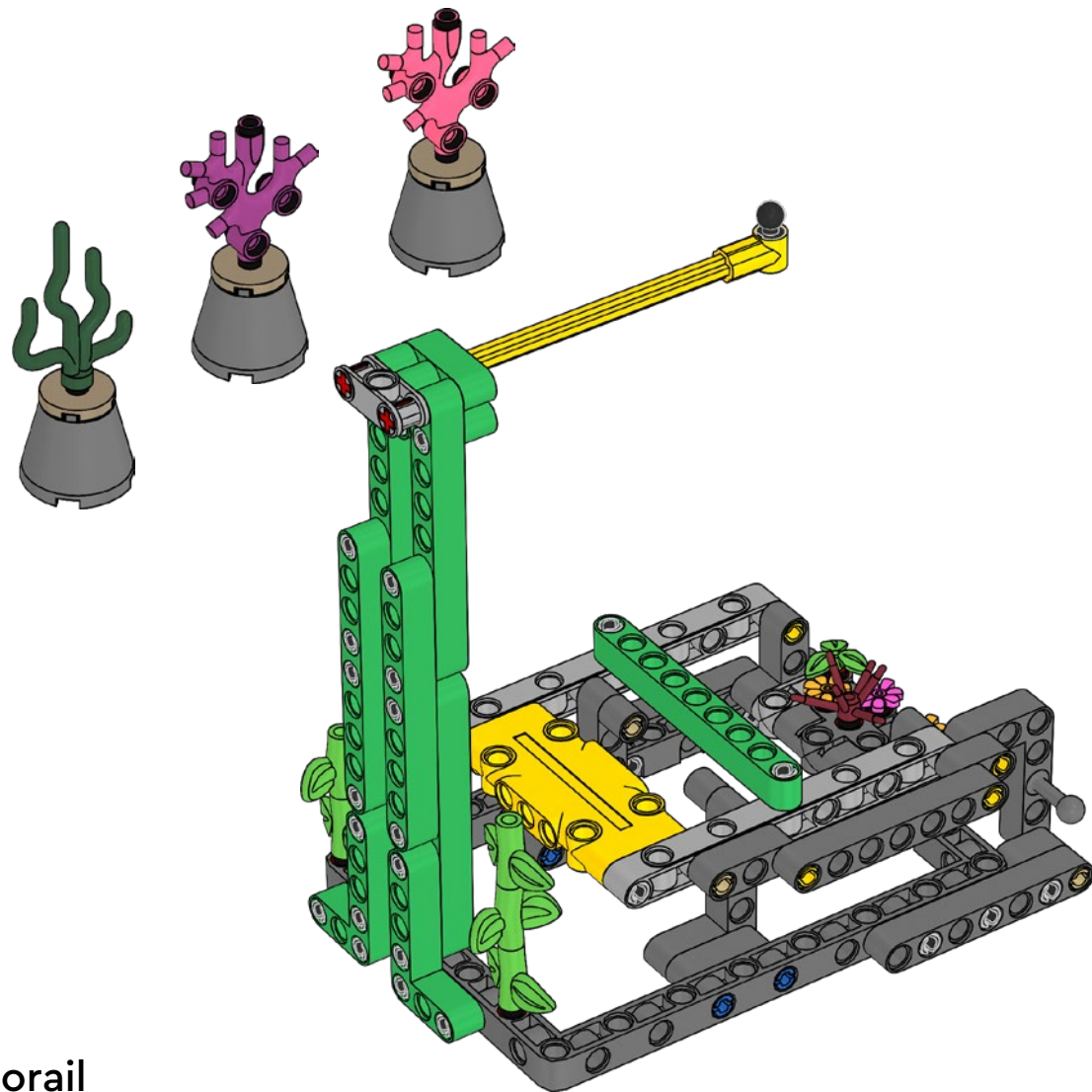
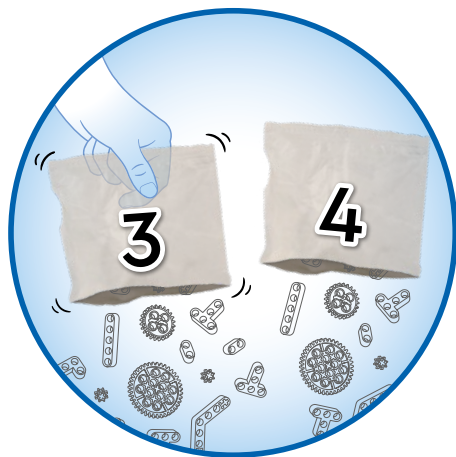
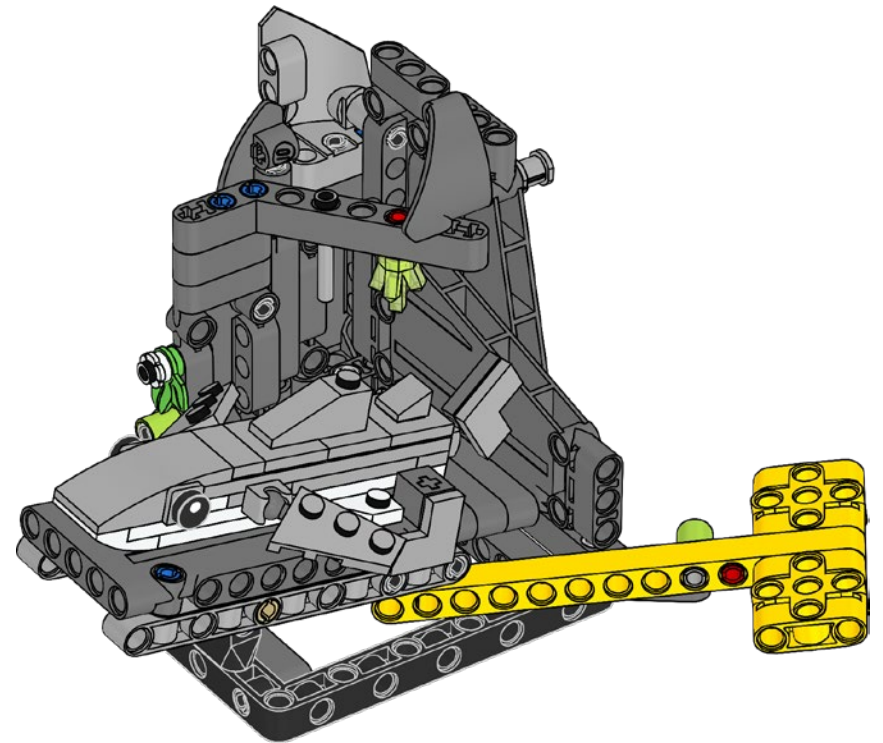
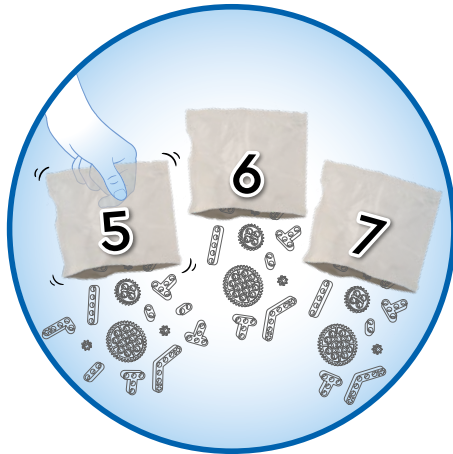


45826

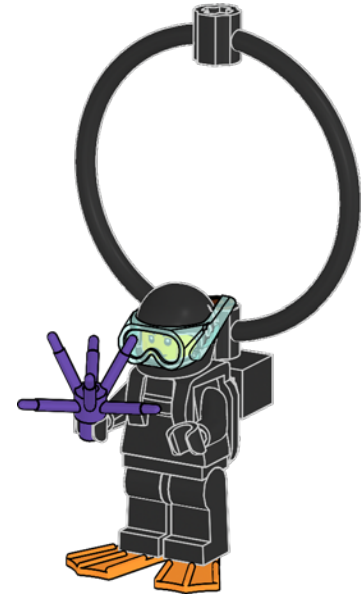
Pépinière de corail



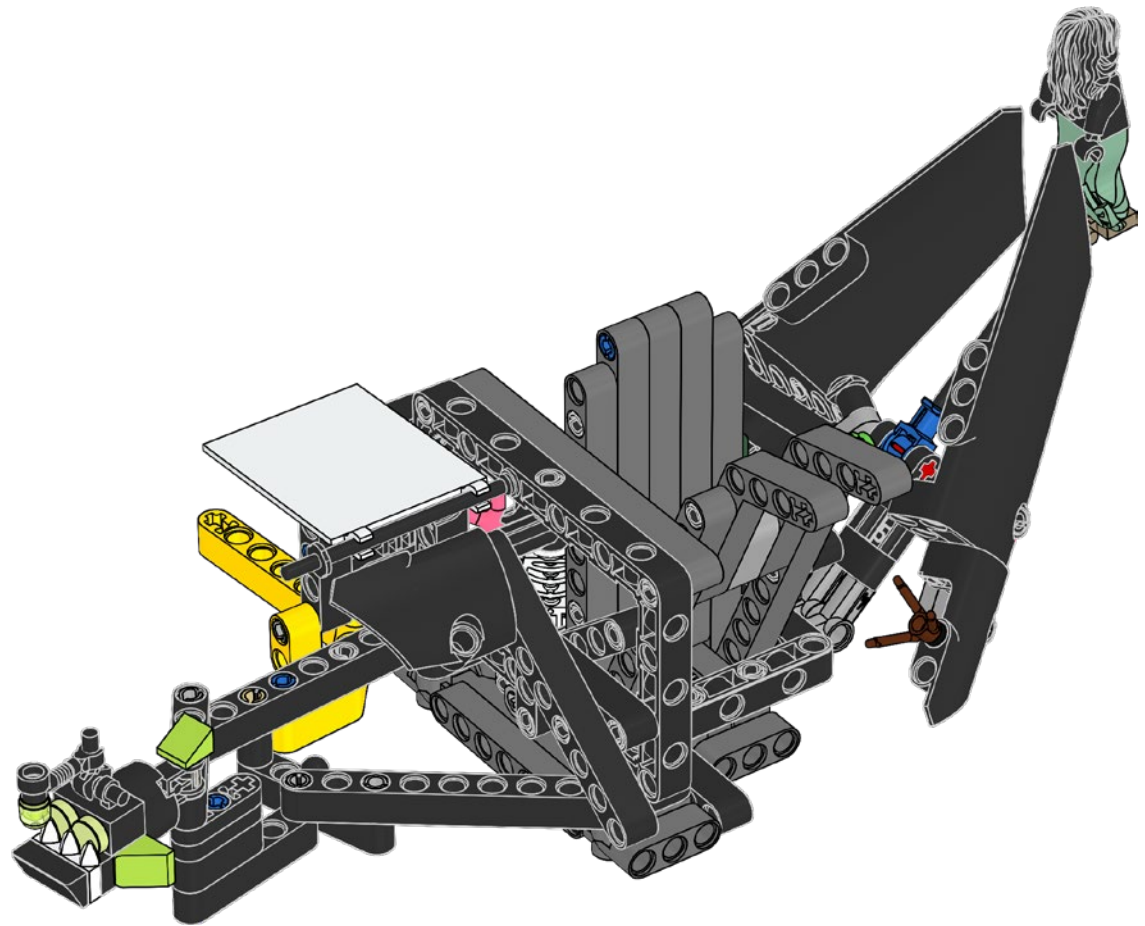
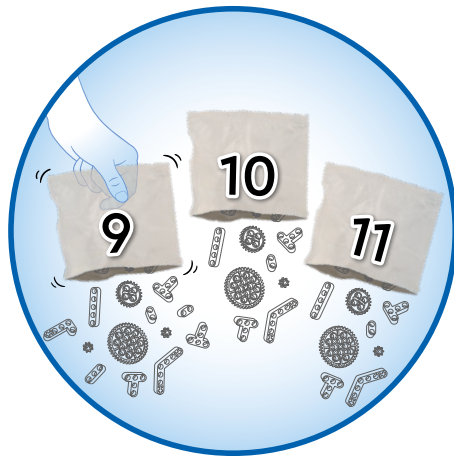
Récif de corail



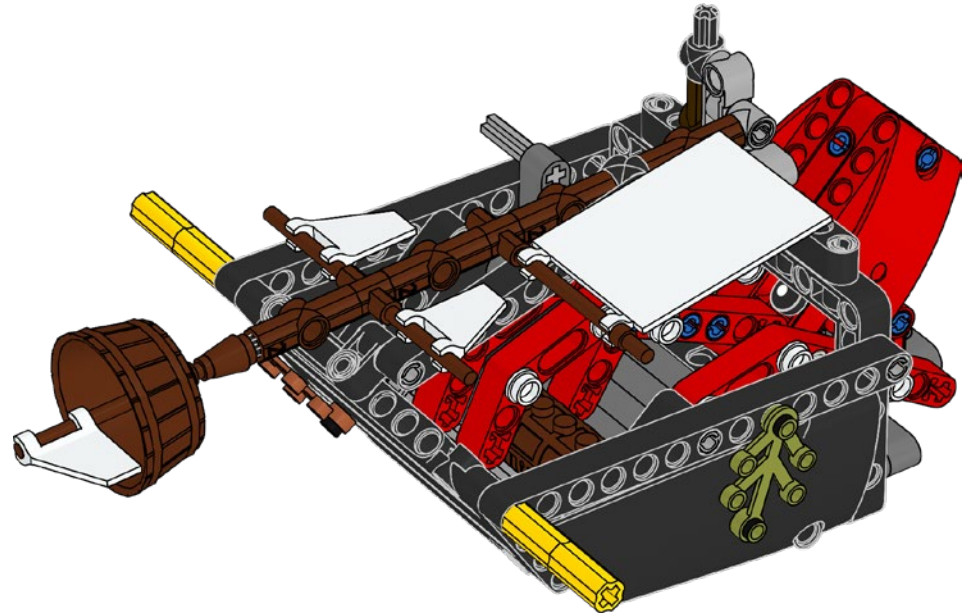
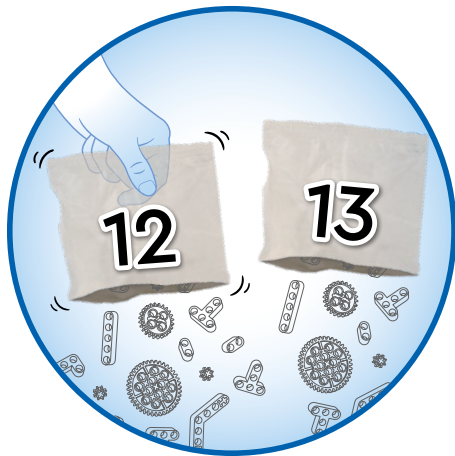
Requin



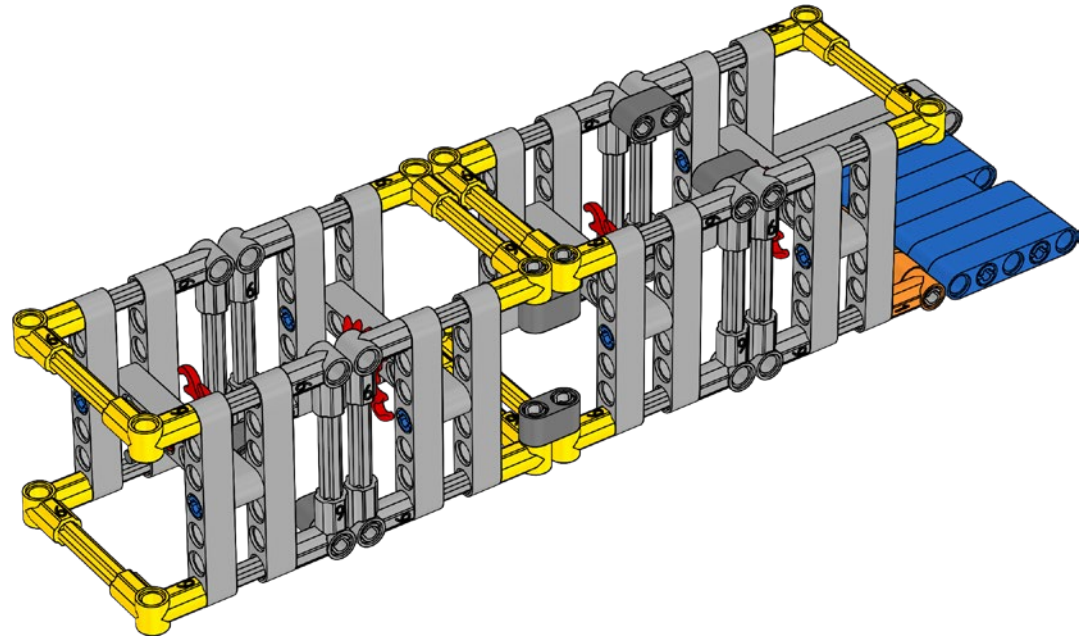
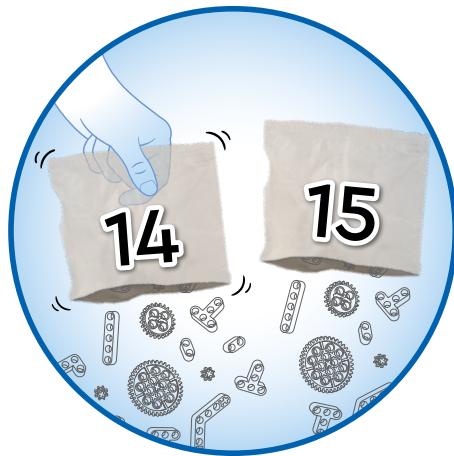
Plongeur



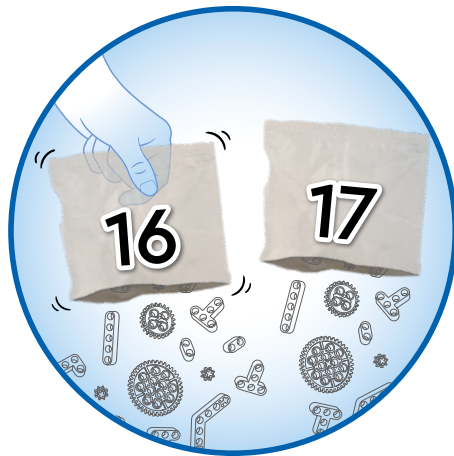
Proue d'une épave



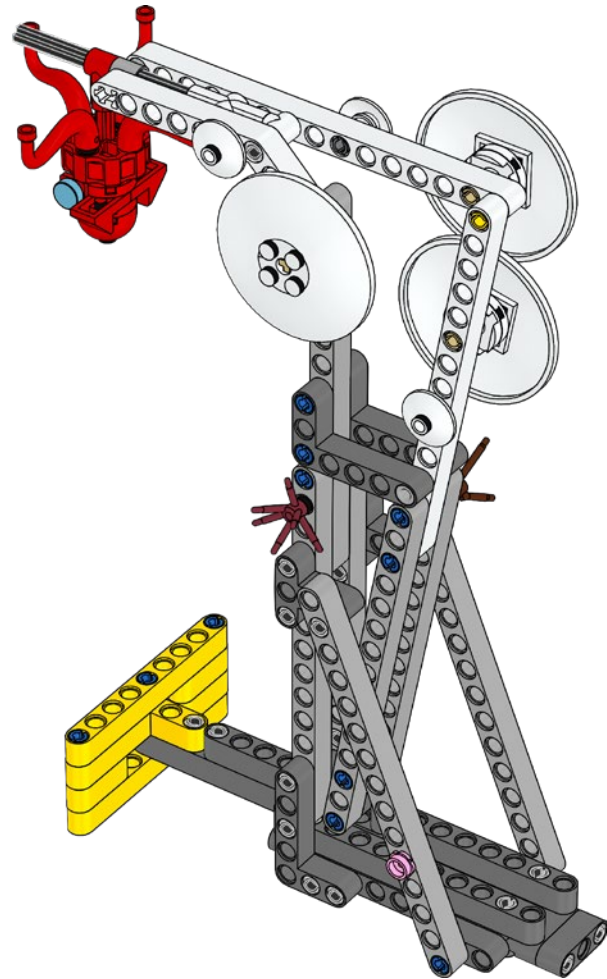
Poupe d'une épave

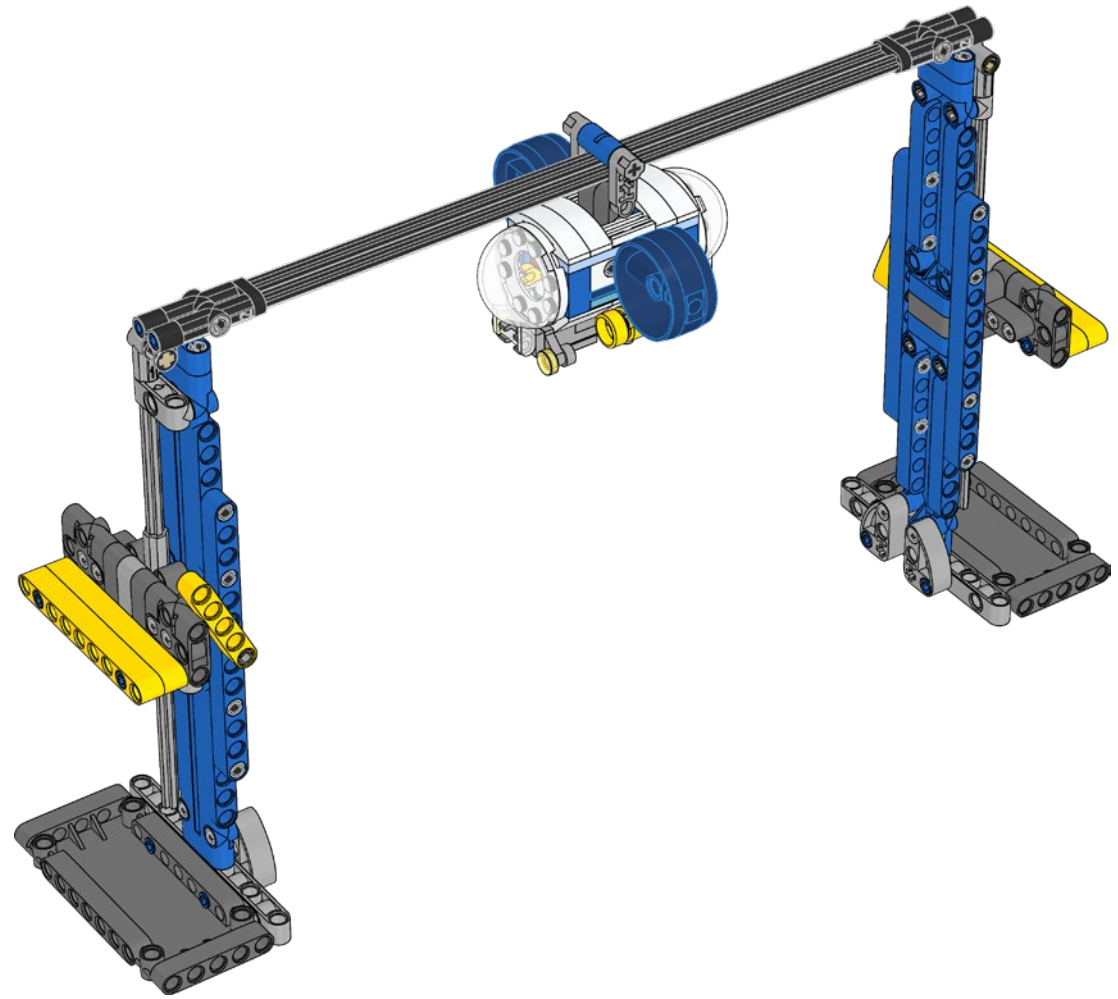
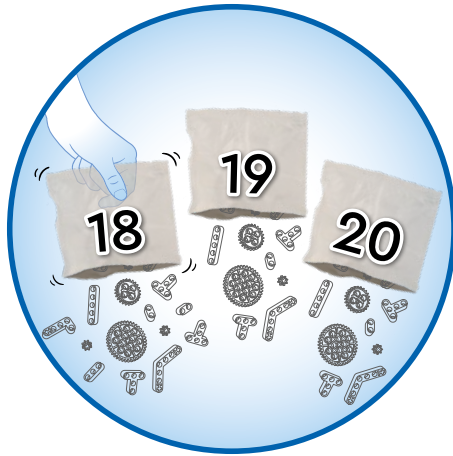


Habitat artificiel

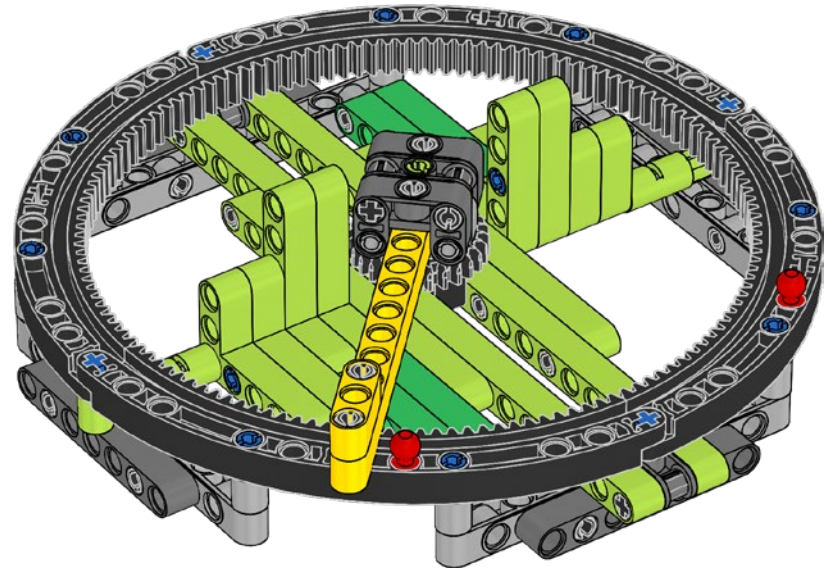
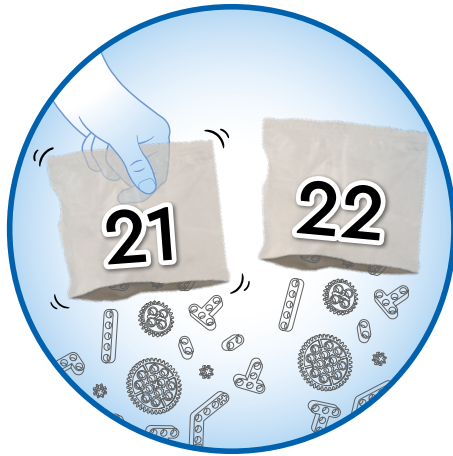


Une rencontre inattendue

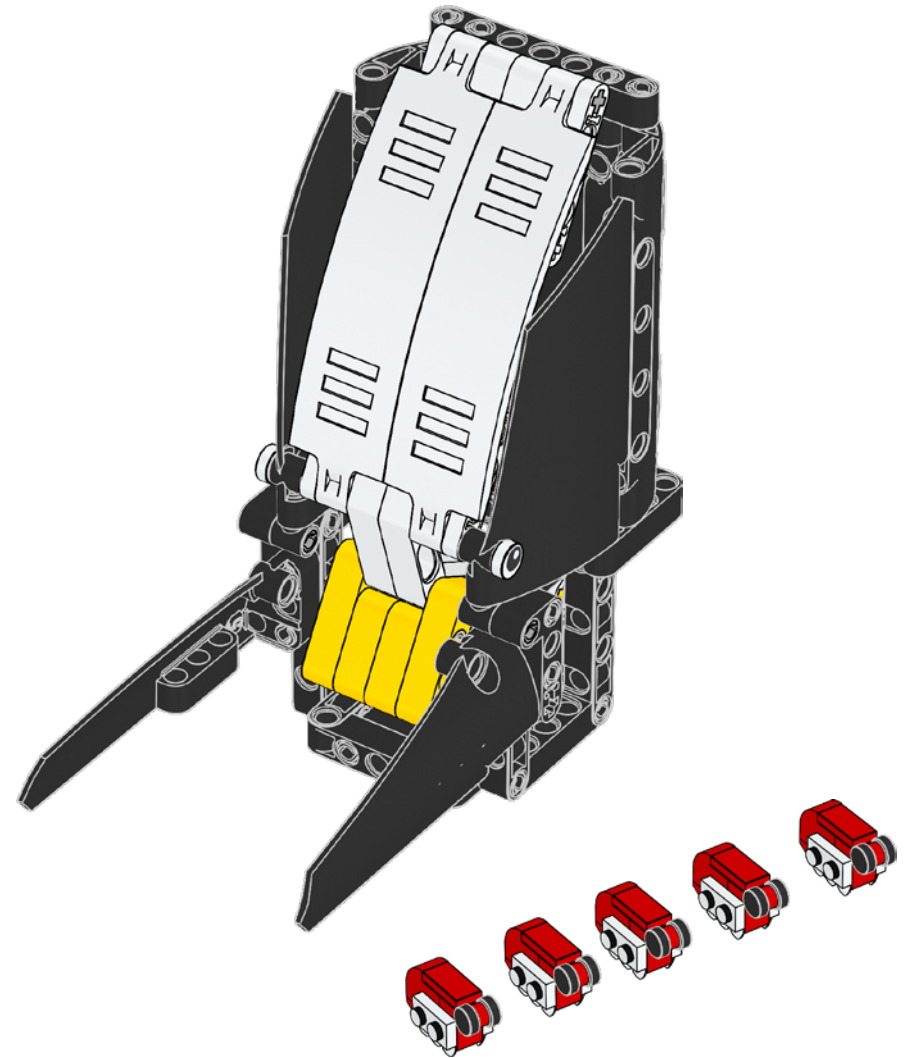
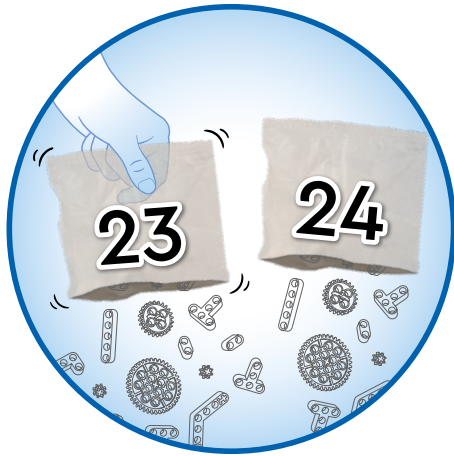




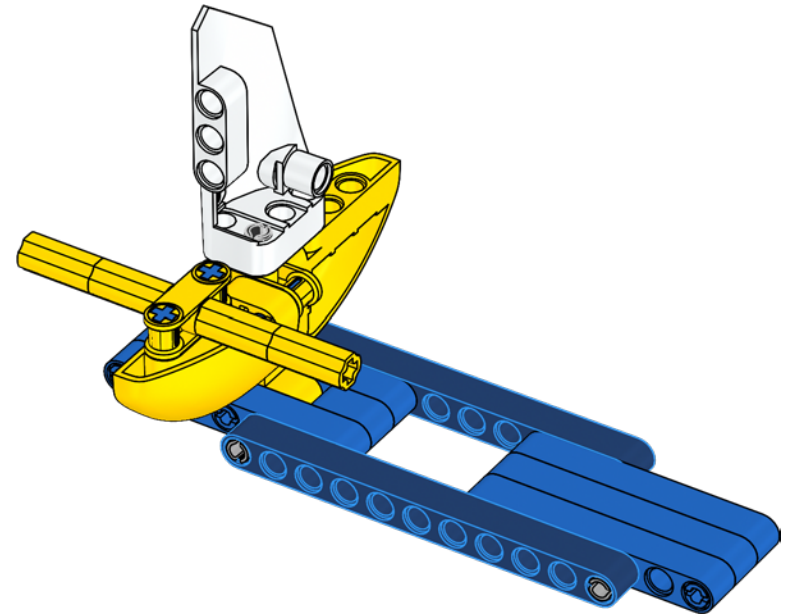
Envoyez l'engin submersible



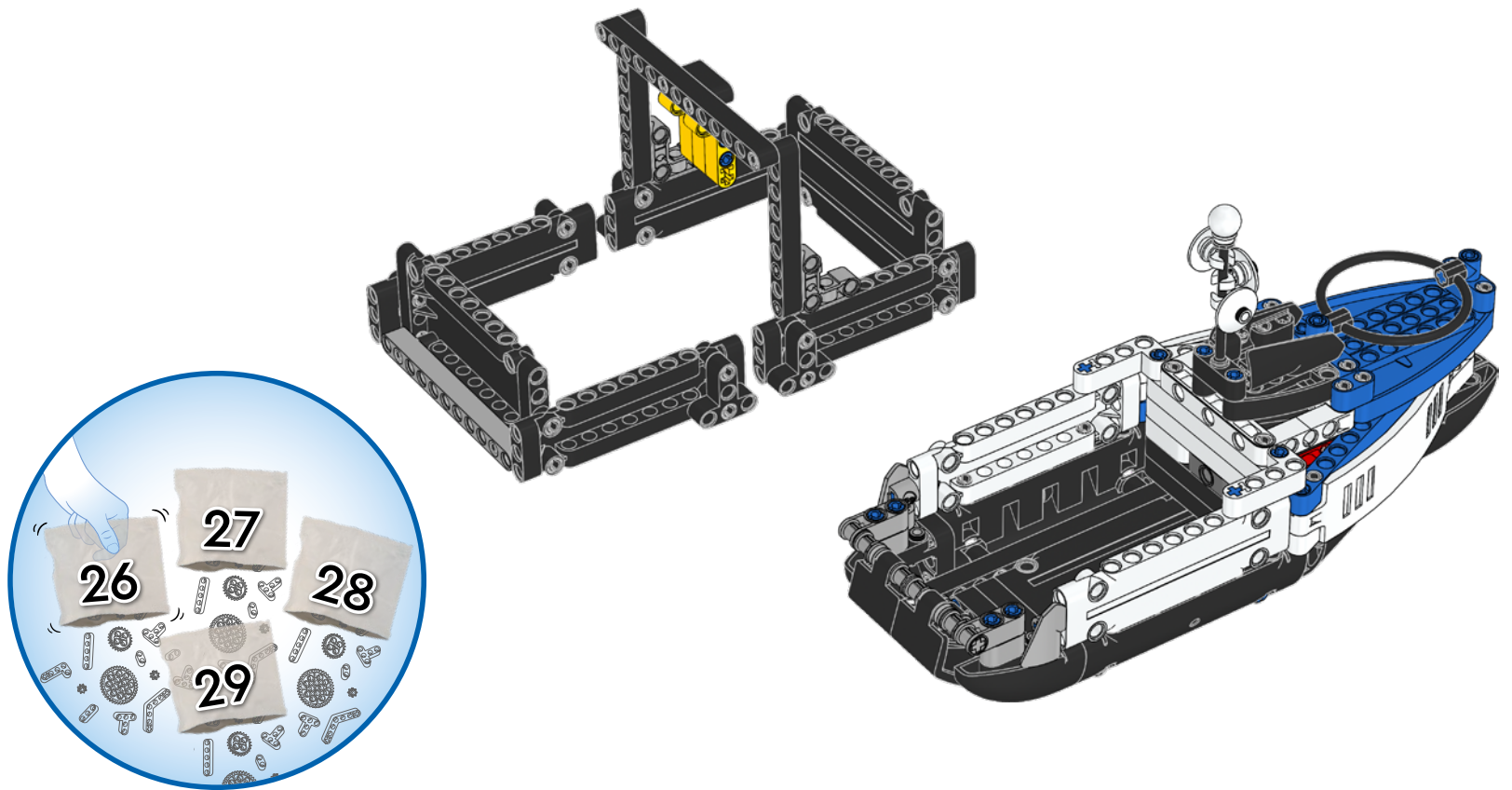
Explorations du sonar



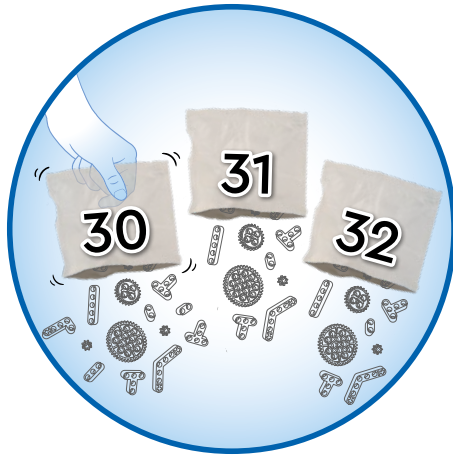
Nourrissez la baleine



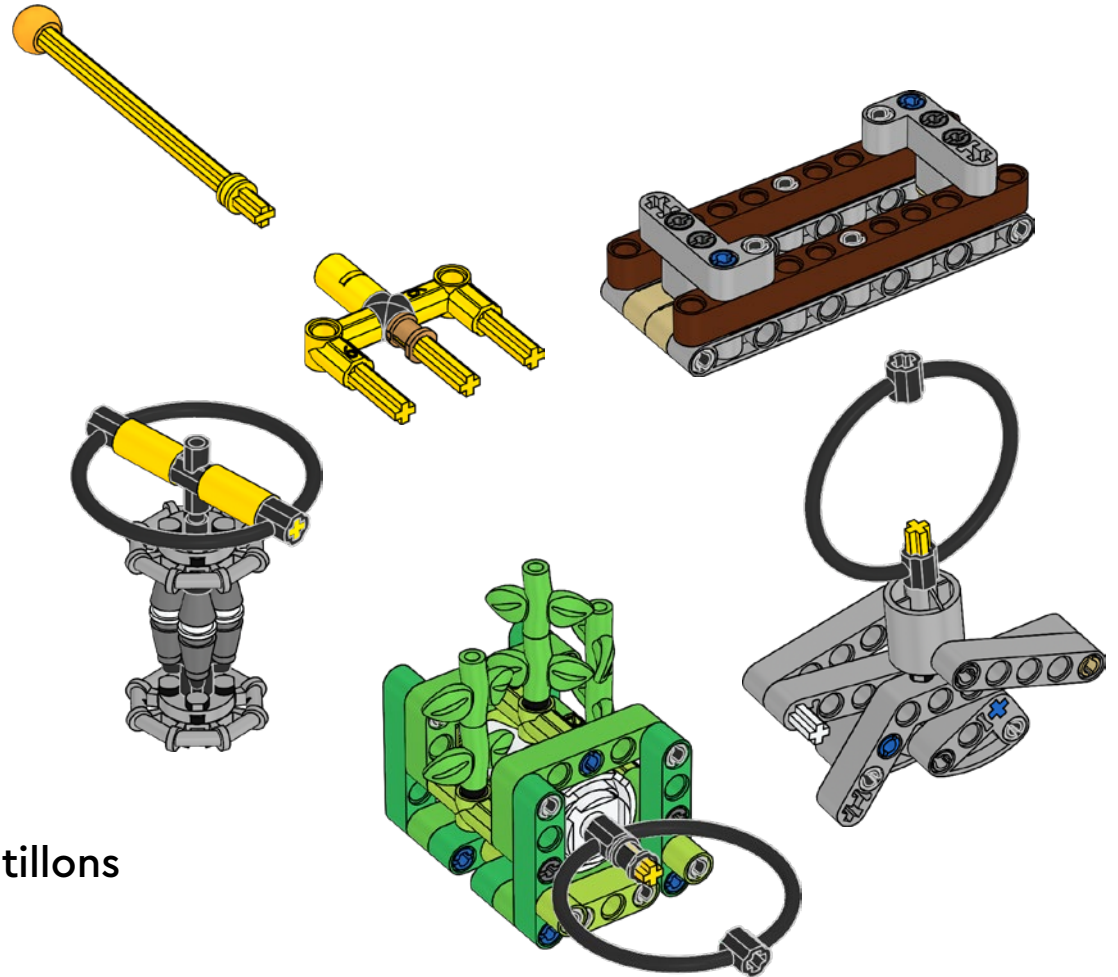
Changez de voie de navigation

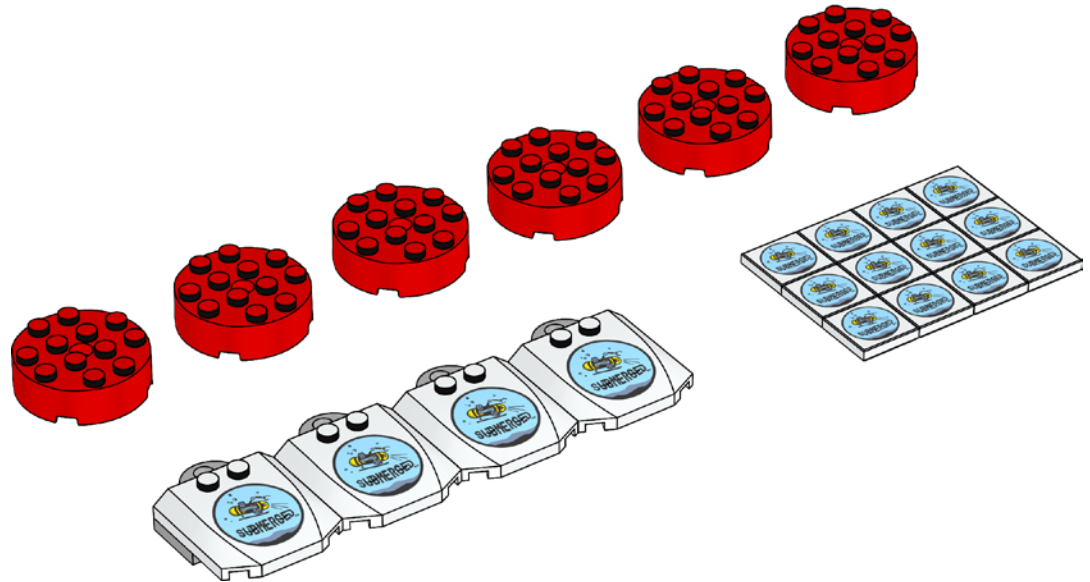


Navire pour la recherche



Collecte d'échantillons





Tuiles de saison, badges pour entraîneurs et jetons

LEGO and the LEGO logo are trademarks of the/son des marques de commerce du/son marcas registradas de LEGO Group.
©2024 The LEGO Group.

FIRST® is a trademark of For Inspiration and Recognition of Science and Technology (FIRST). LEGO® is a trademark of the LEGO Group.
FIRST® LEGO® League and SUBMERGED™ are jointly held trademarks of FIRST and the LEGO Group.

©2024 FIRST and the LEGO Group. All rights reserved.