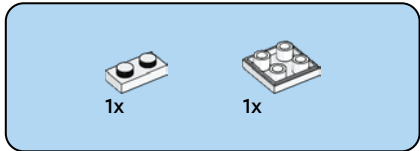
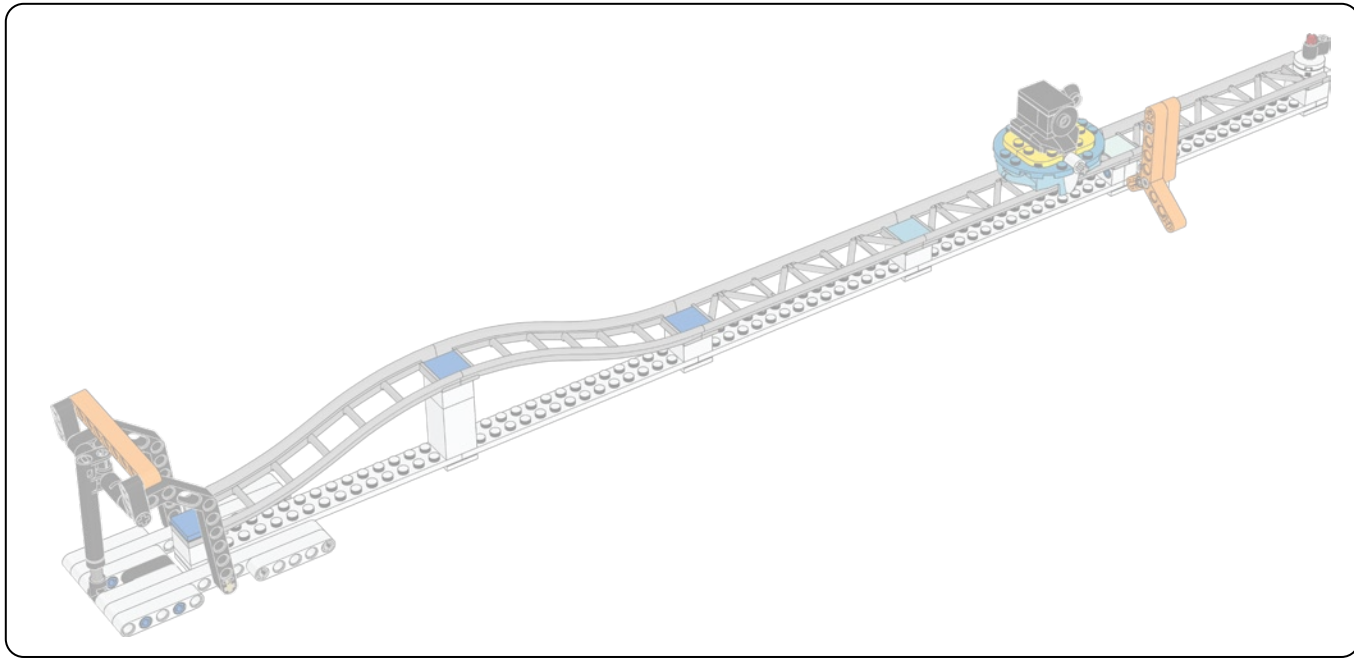
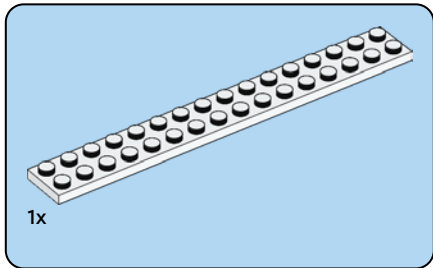
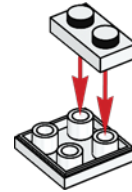


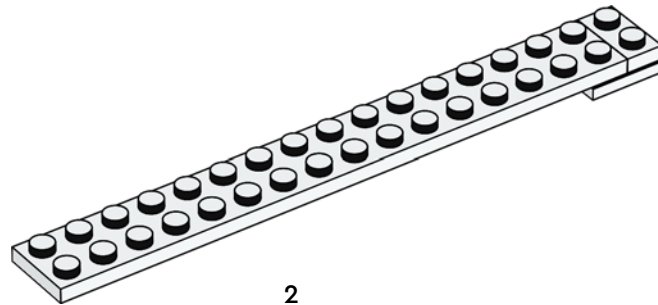
45823



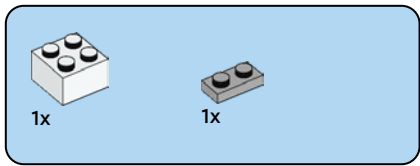
1



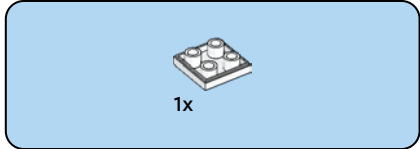
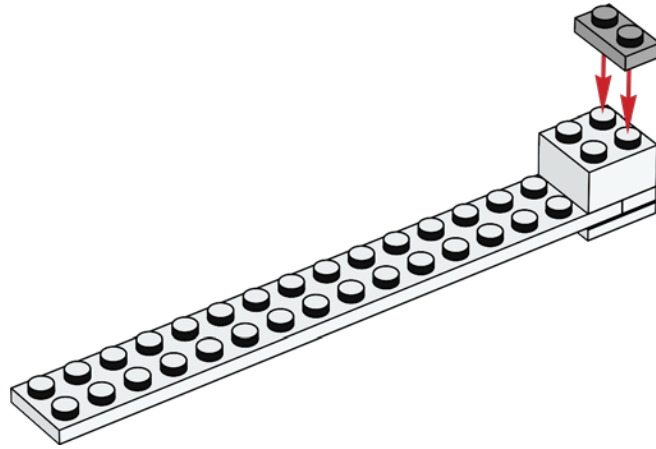
2



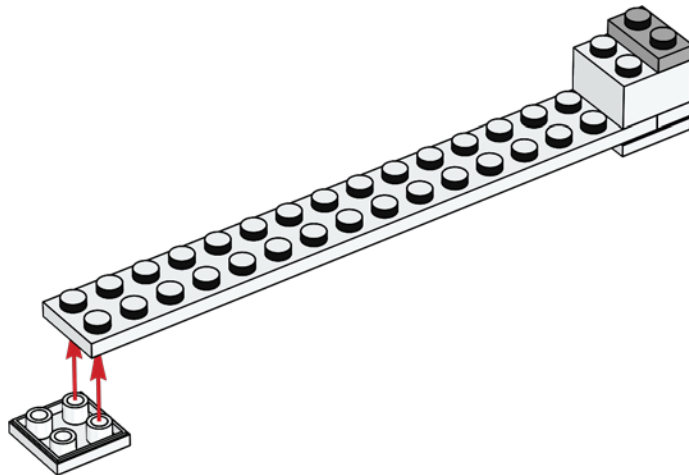
2

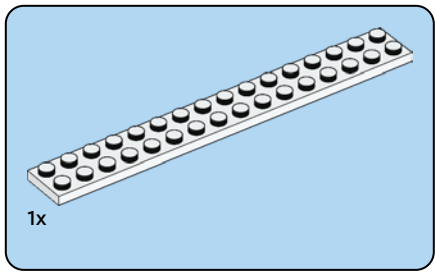


3

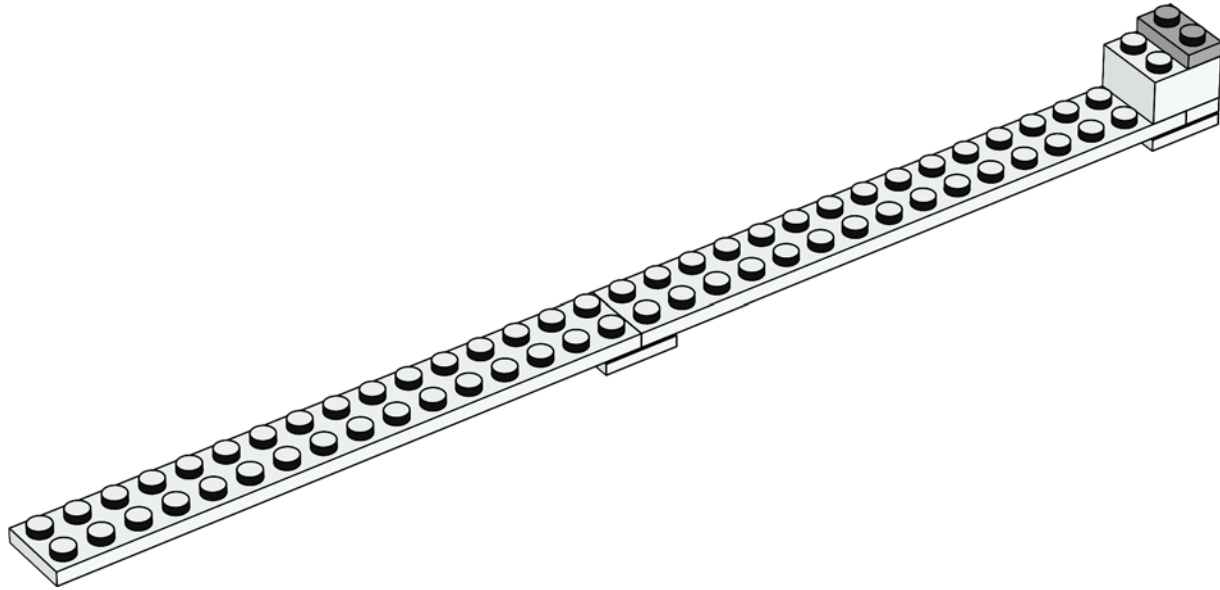


4

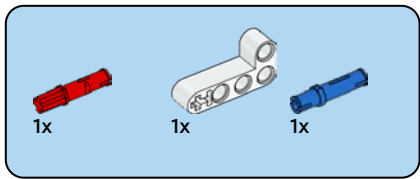




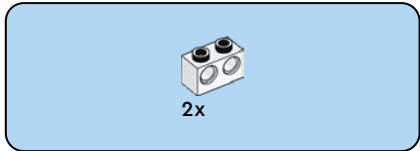
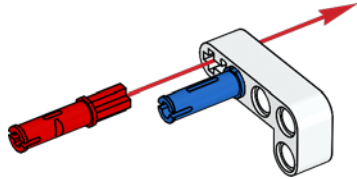
5



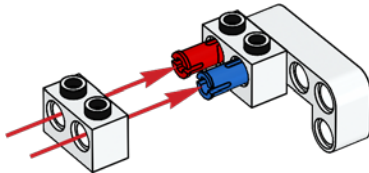




6

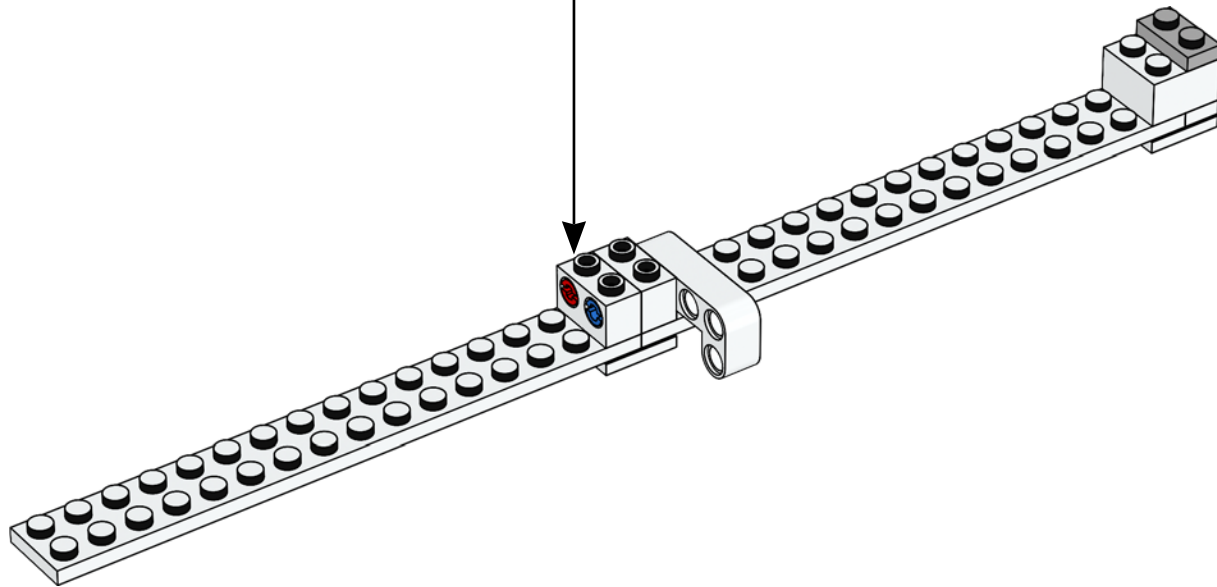


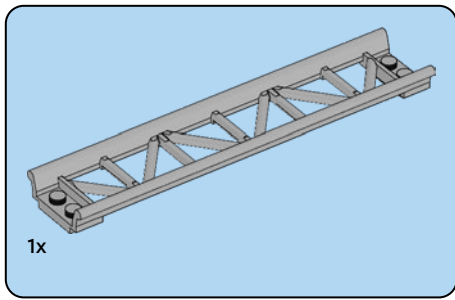
7



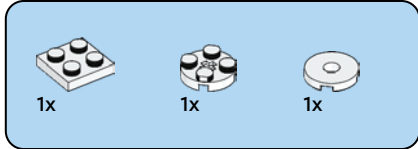
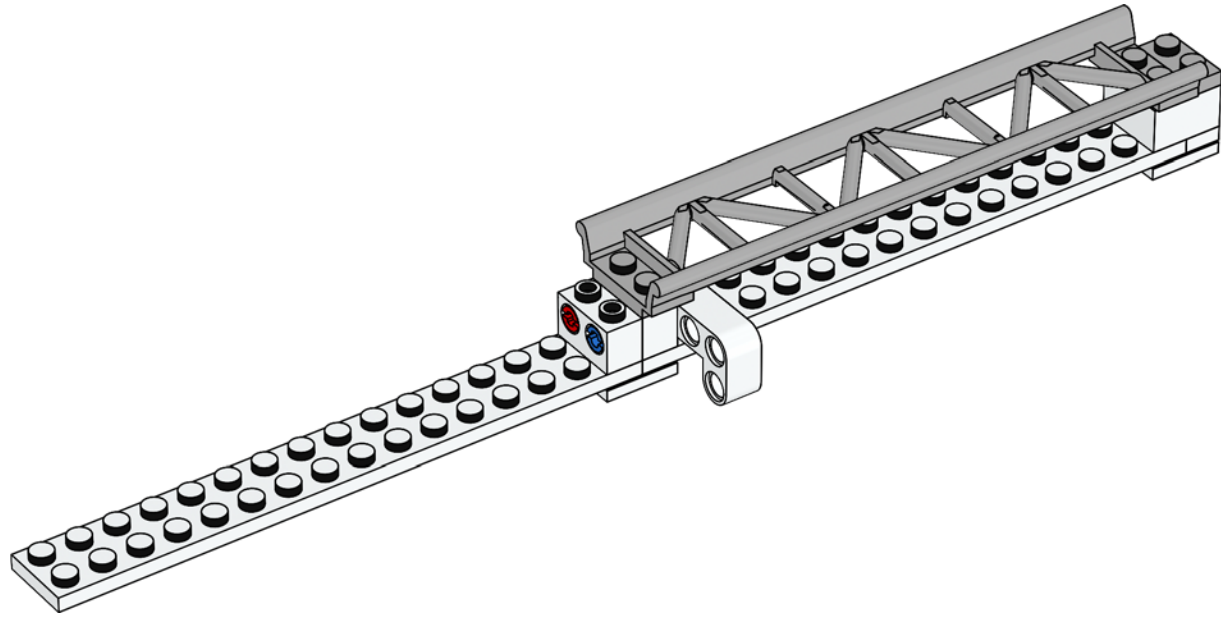


8

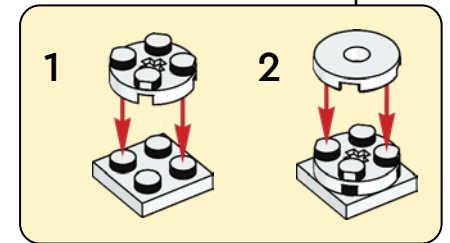
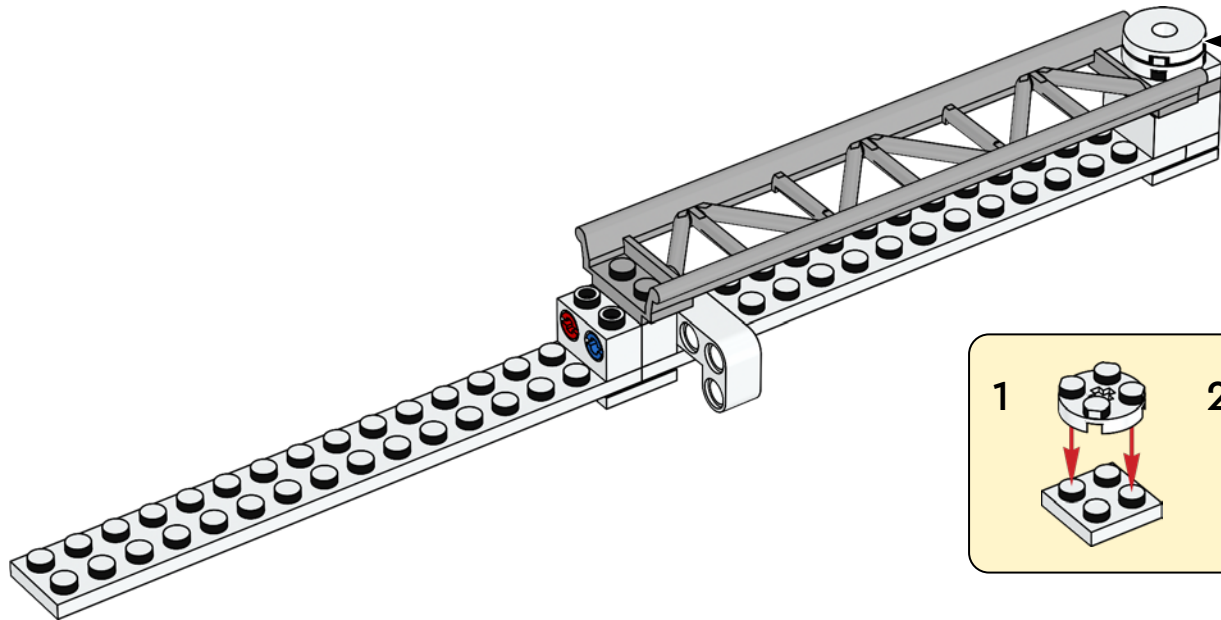




9



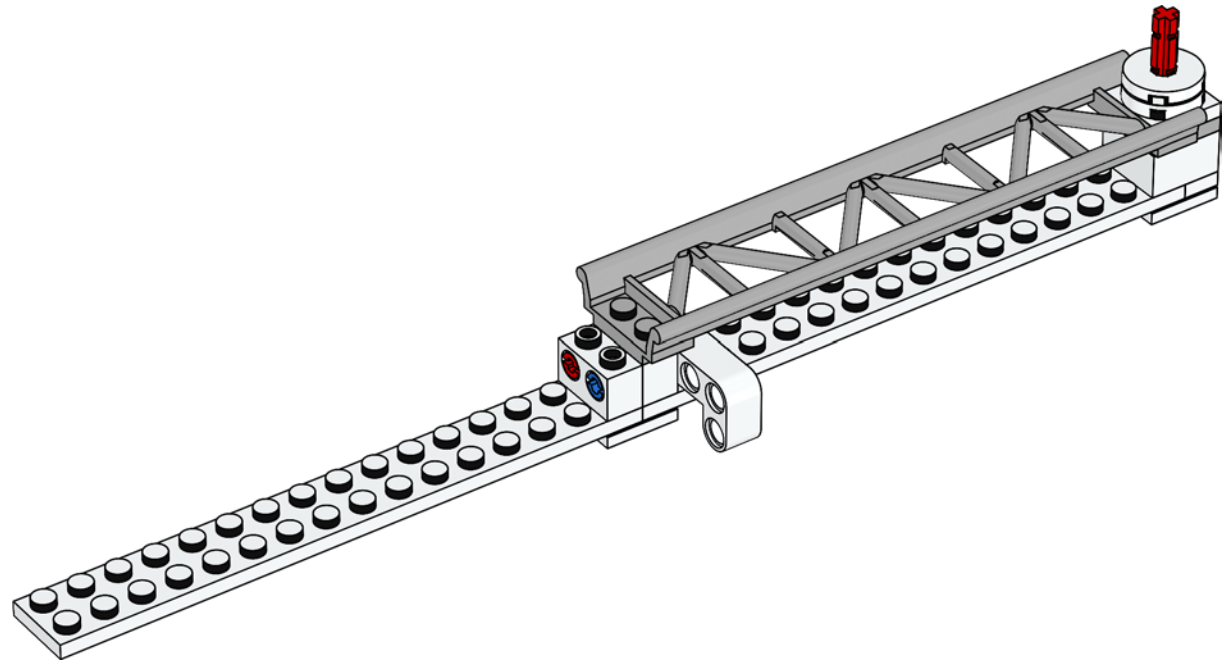
10





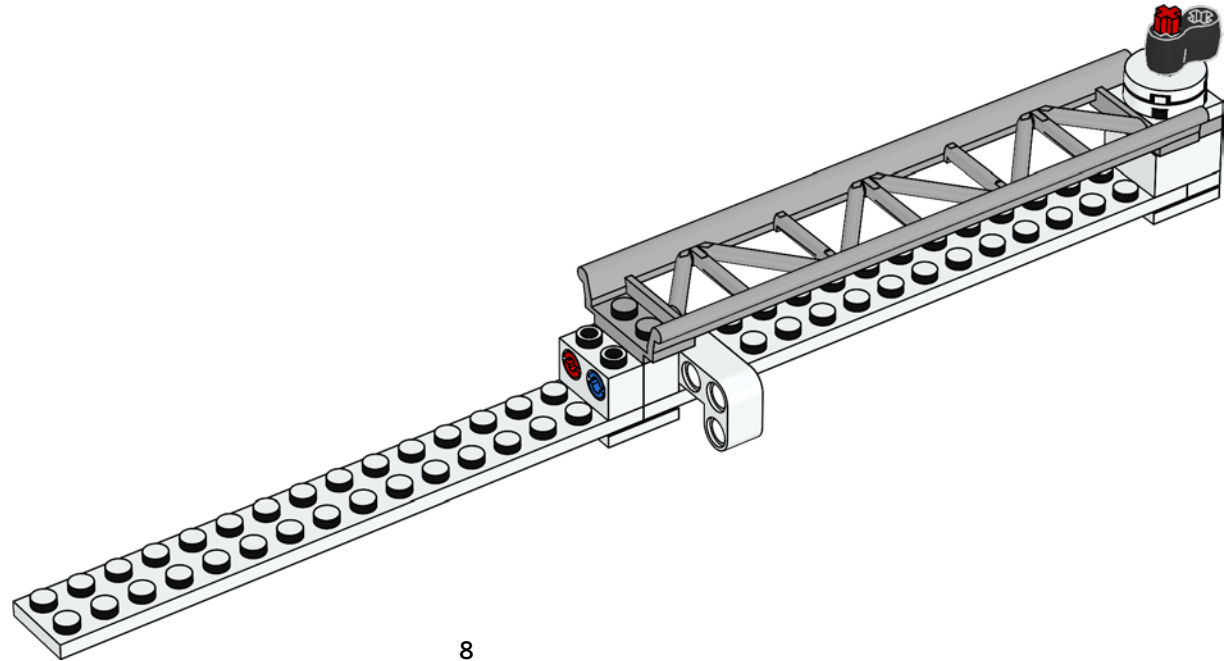
1x

11



1x

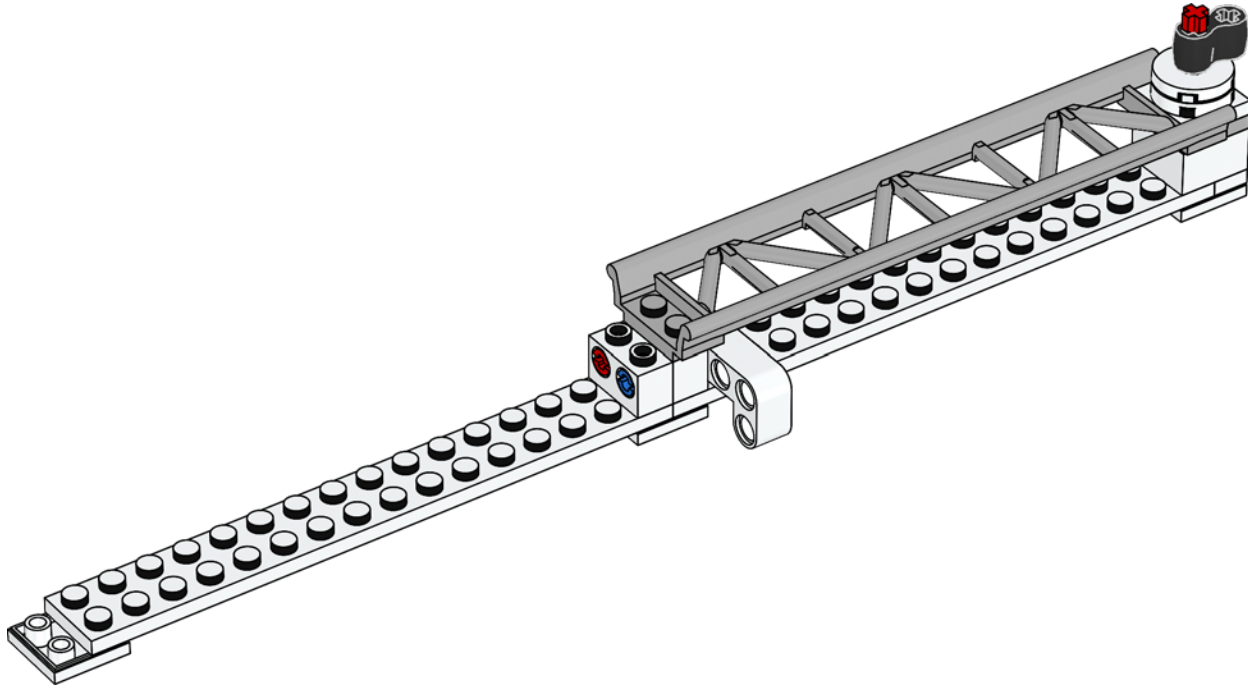
12

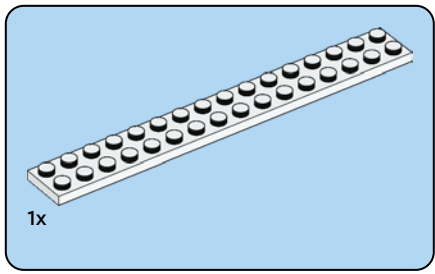




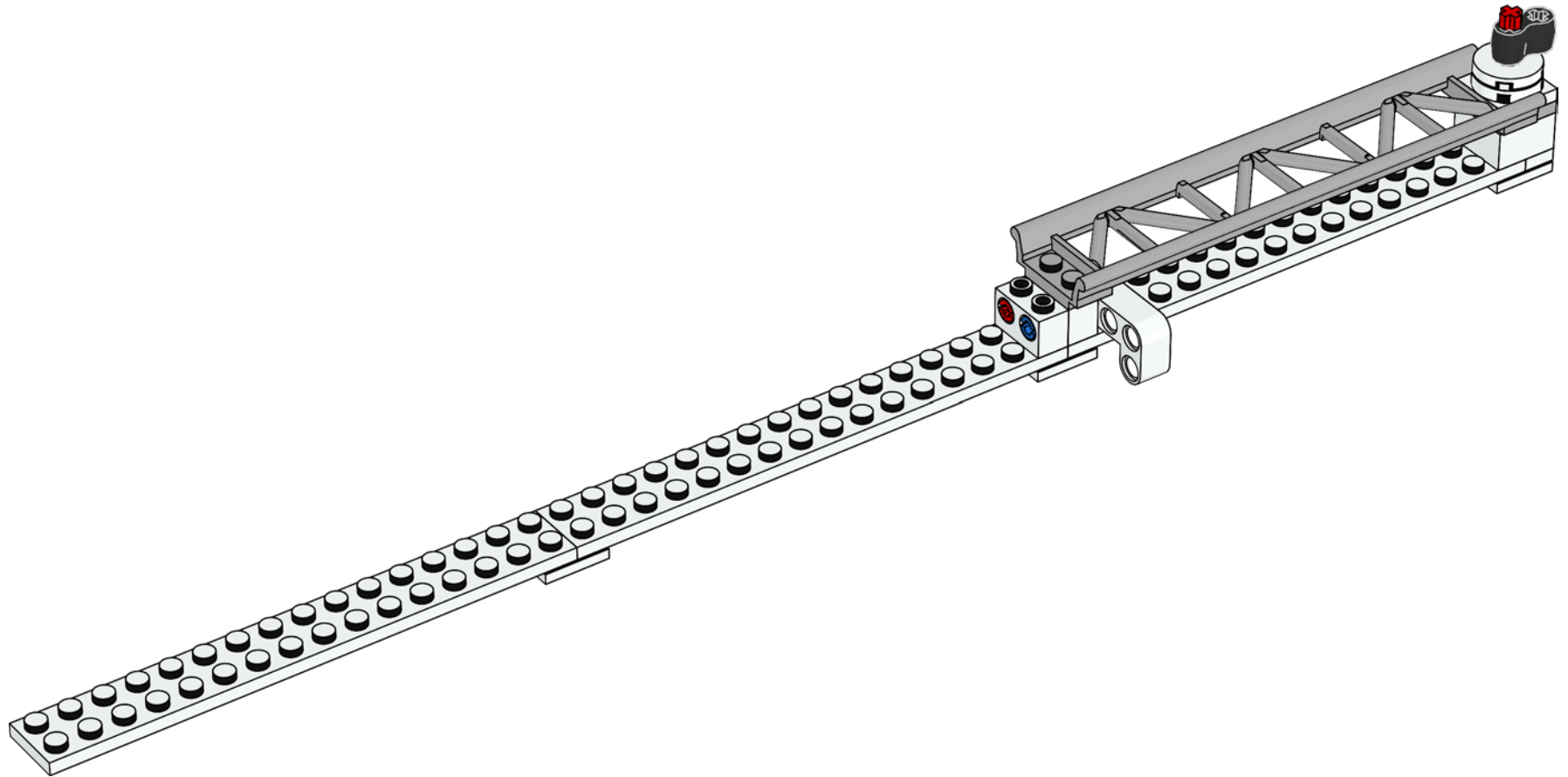
1x

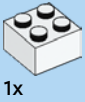
13





14

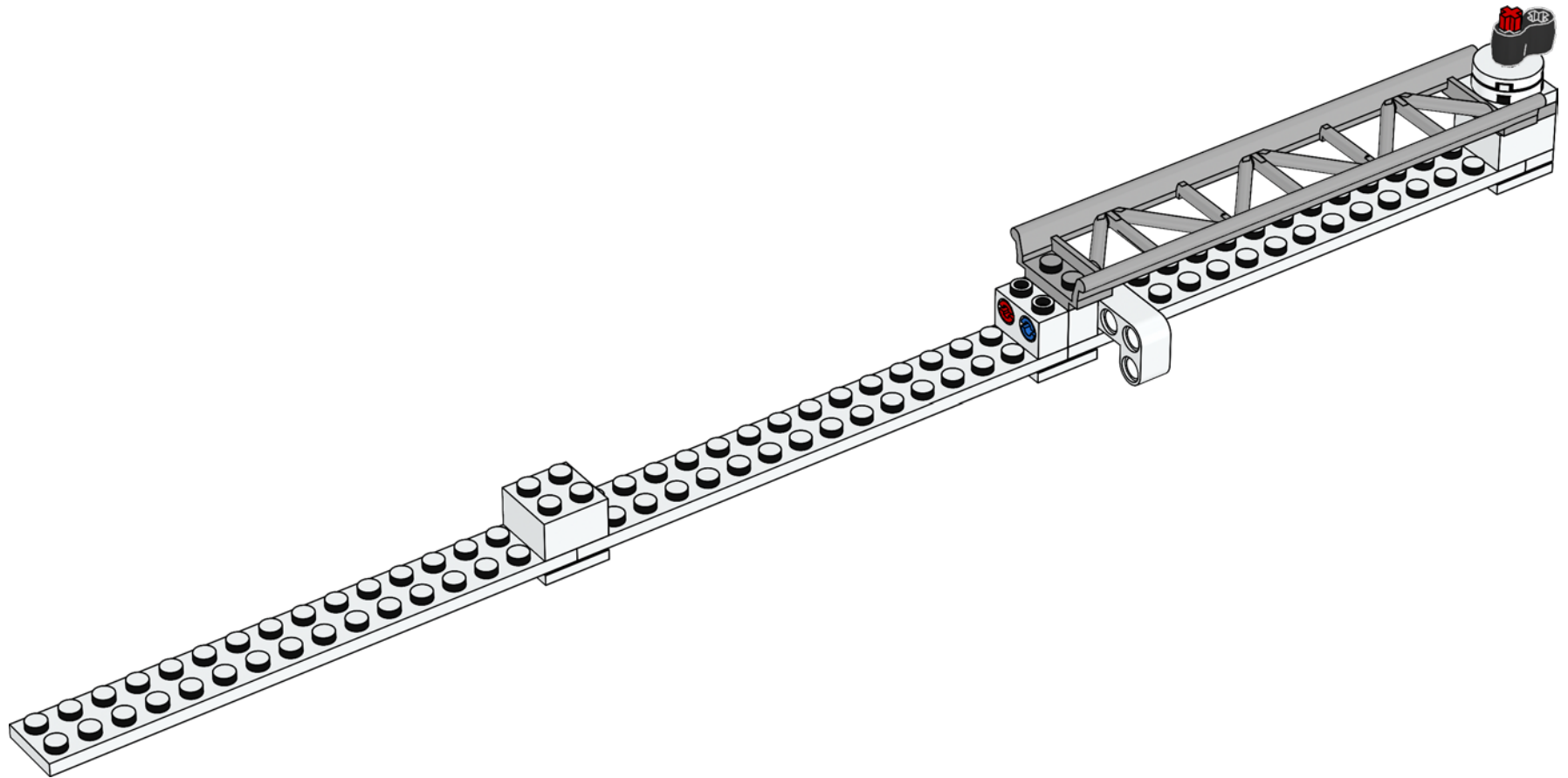




1x



15

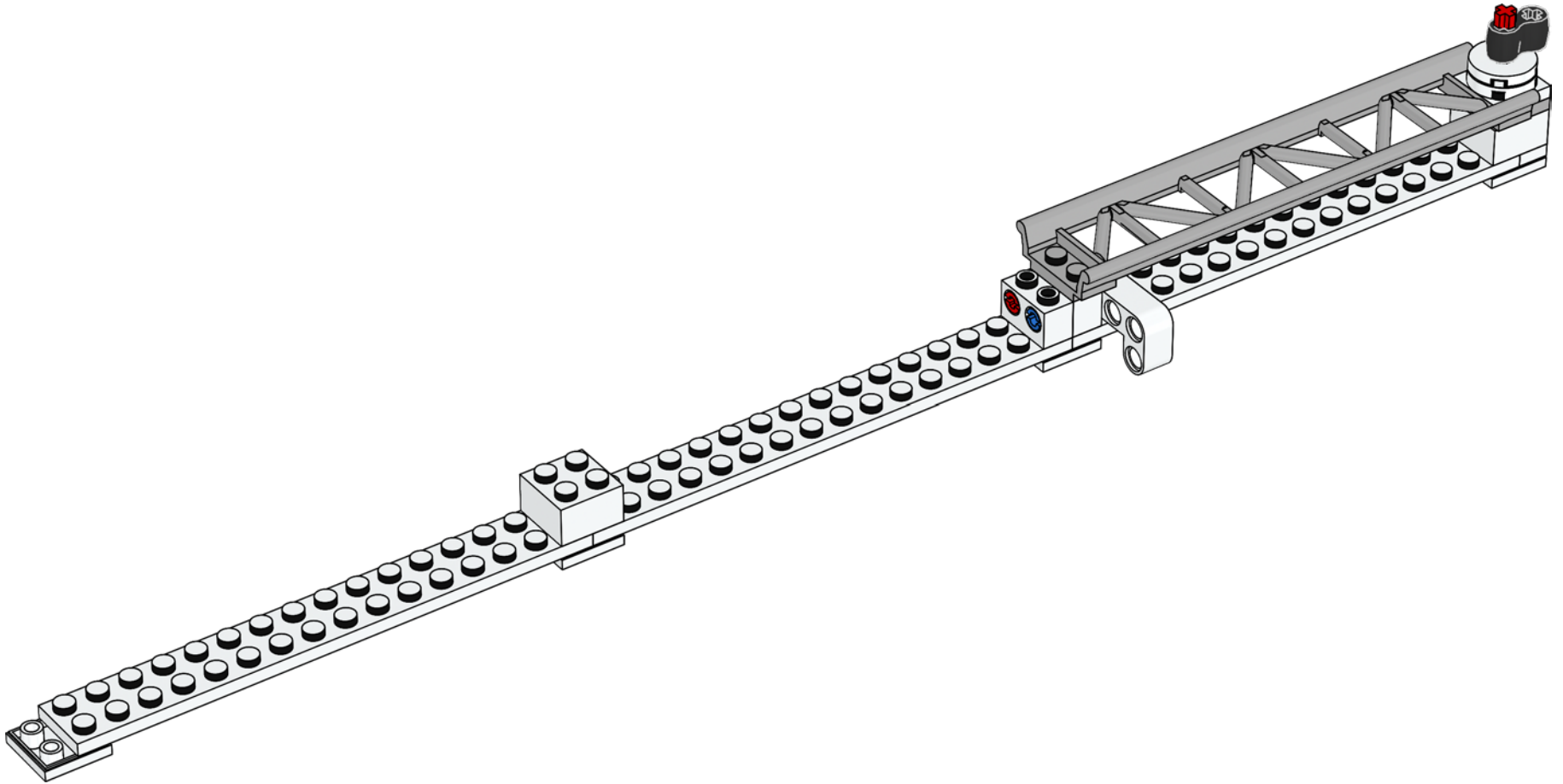




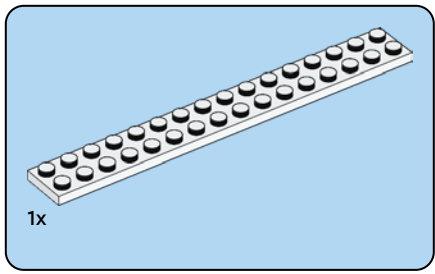
1x



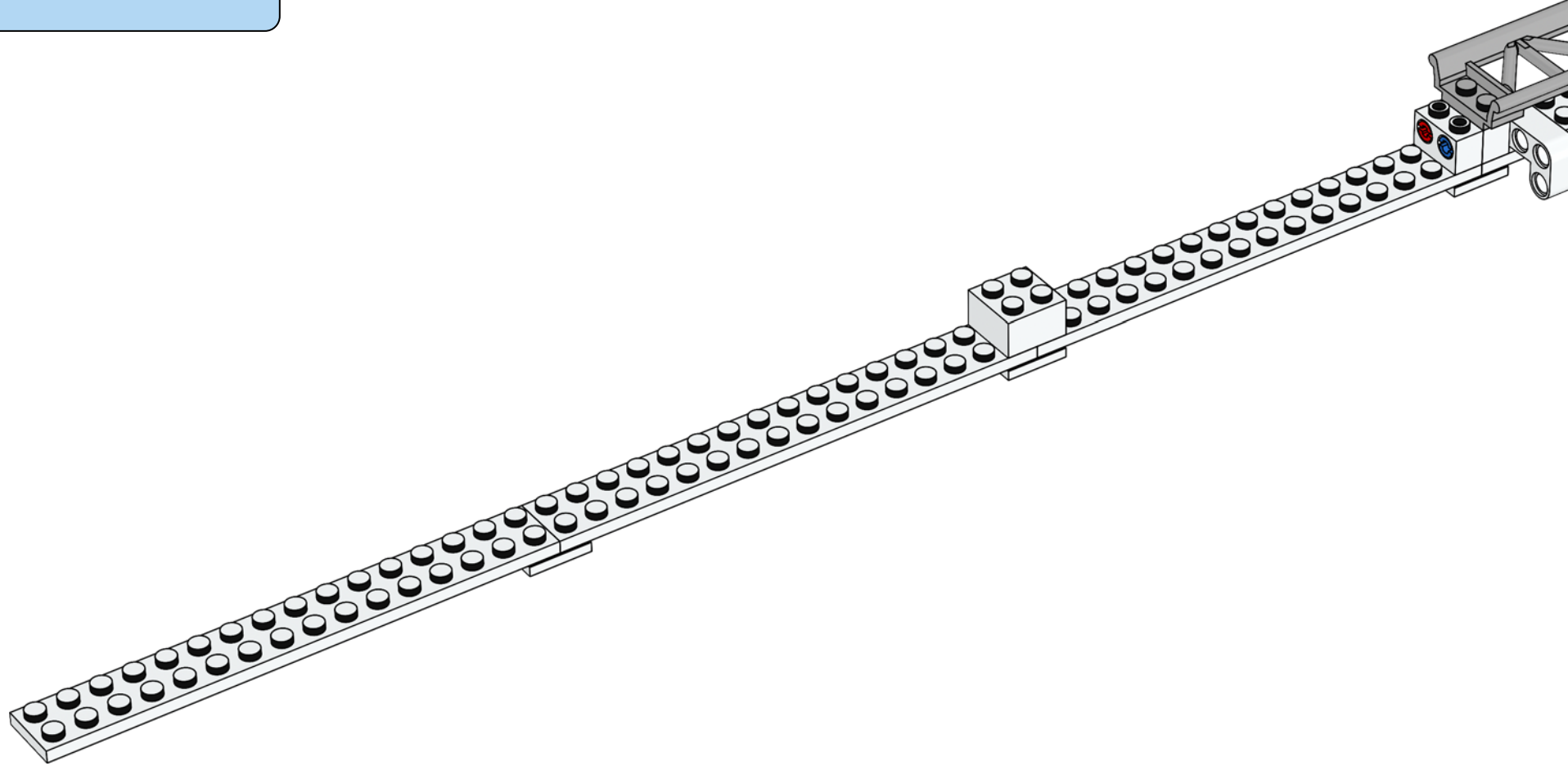
16

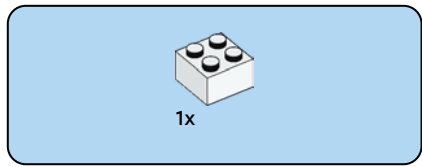




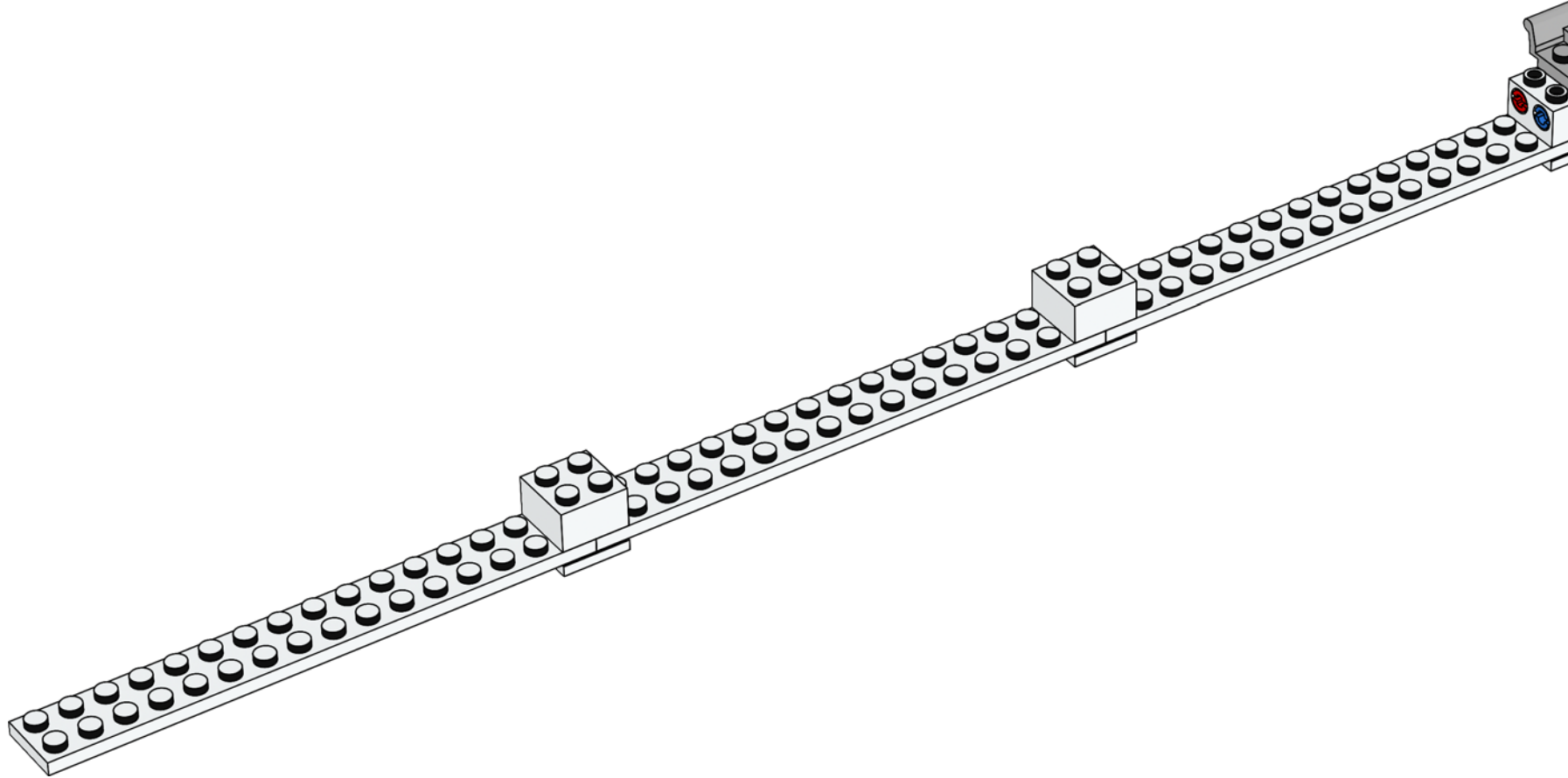


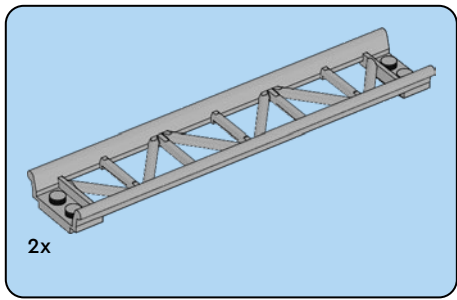
17



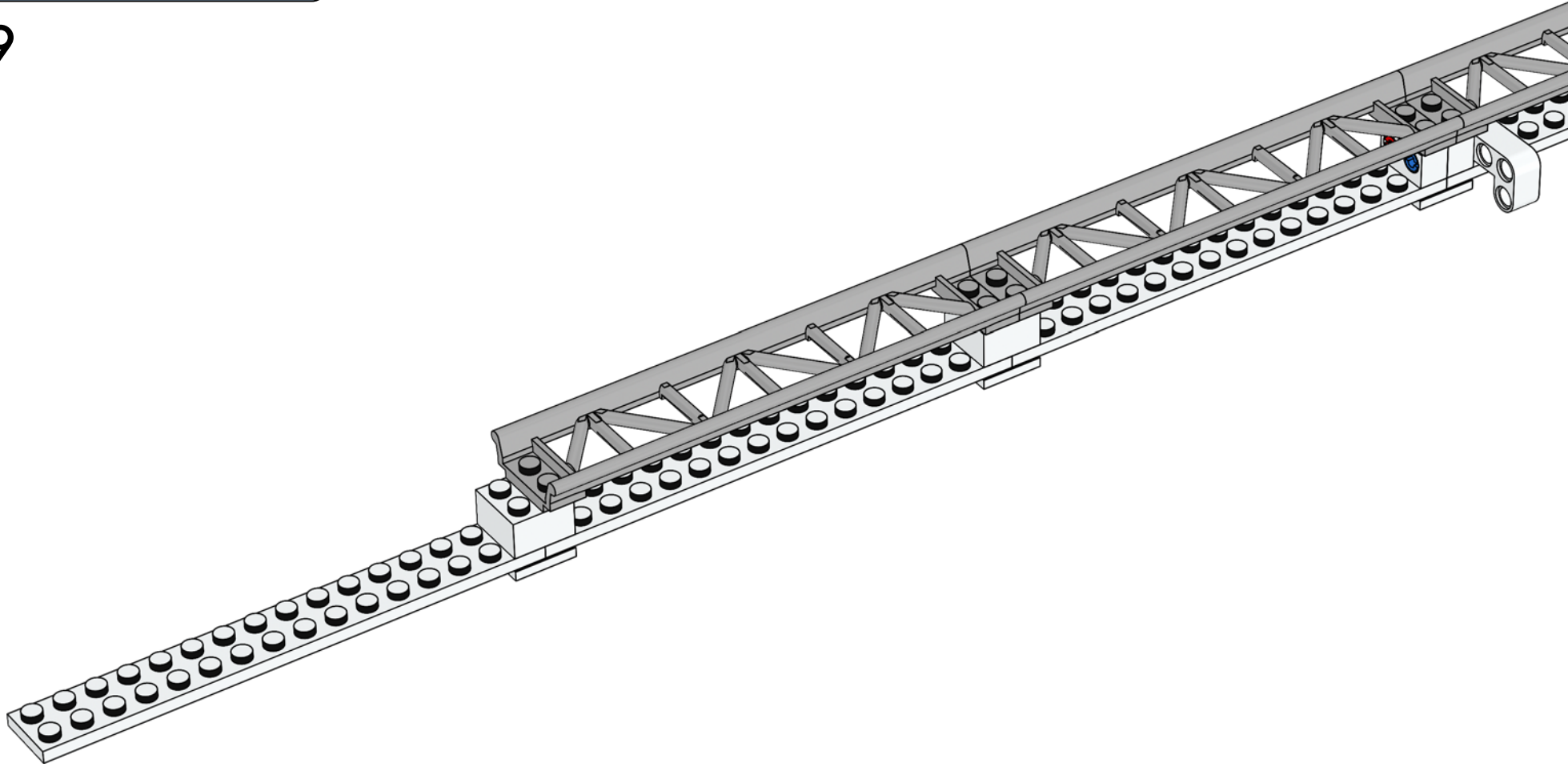


18





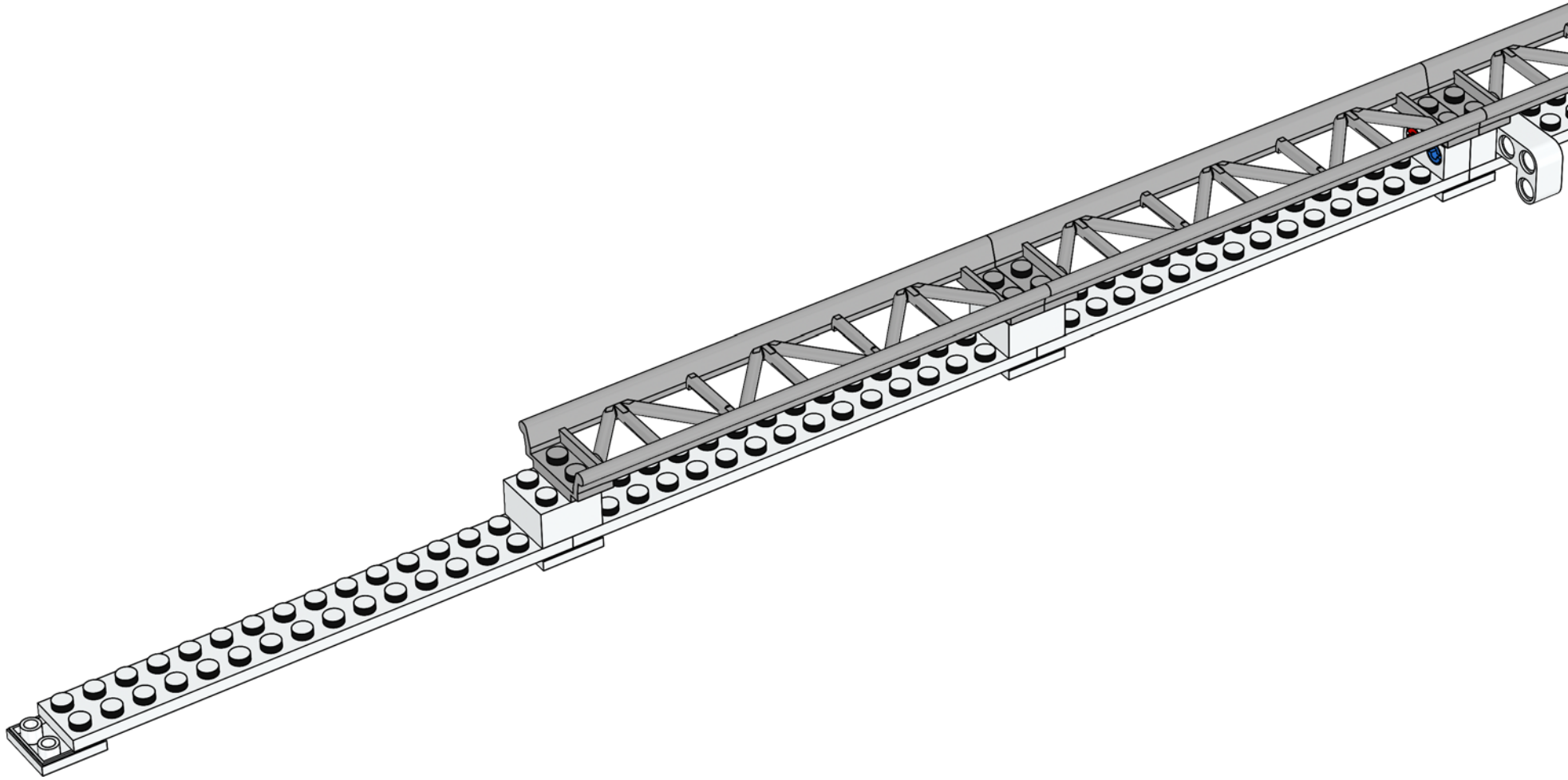
19

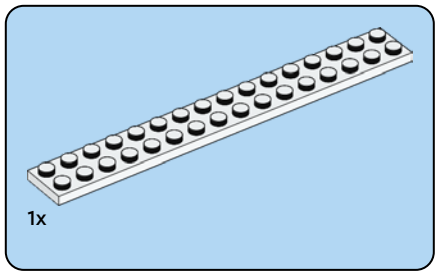




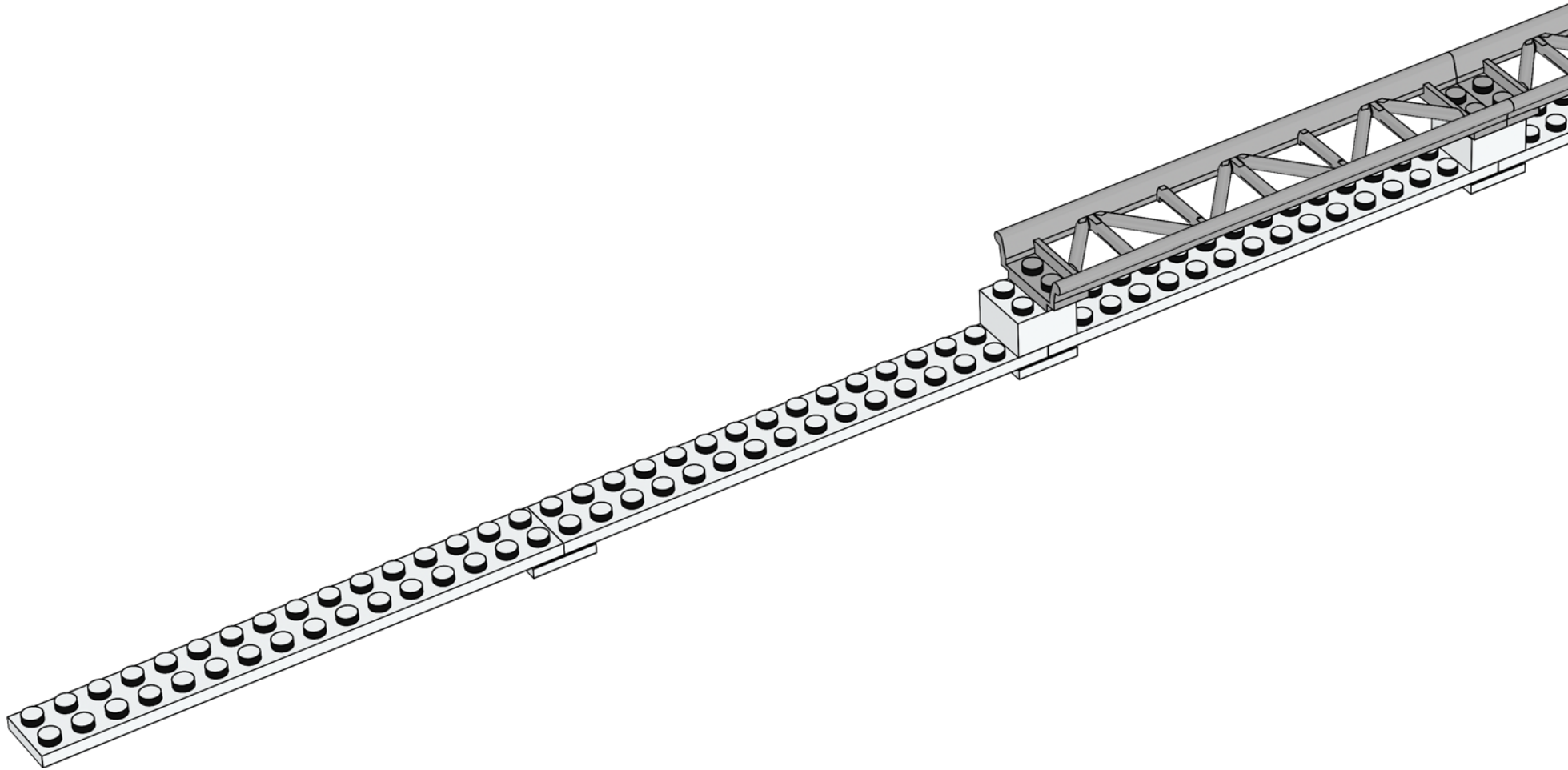
1x

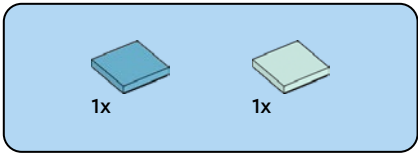
20



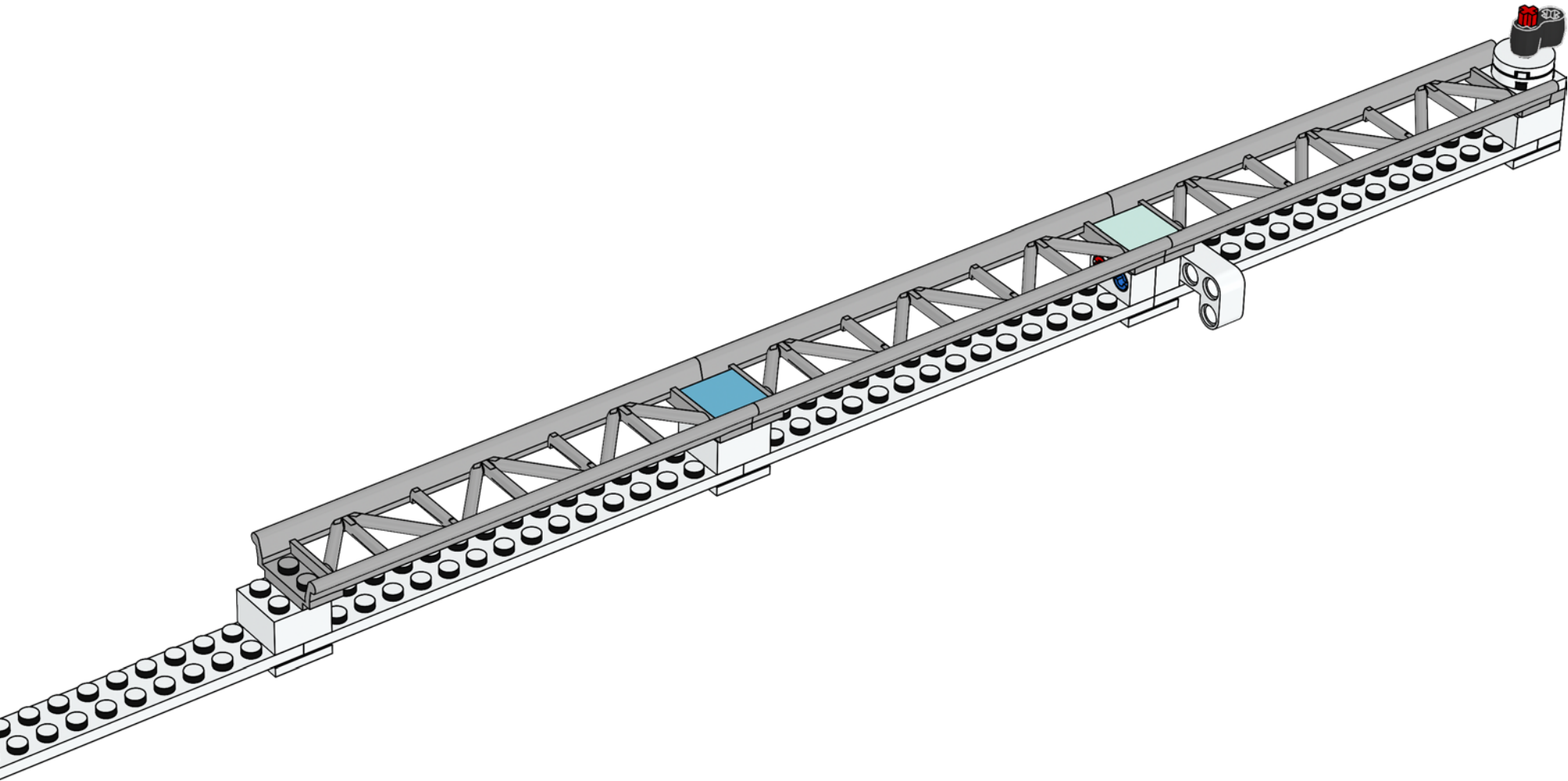


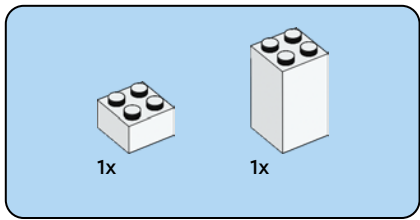
21



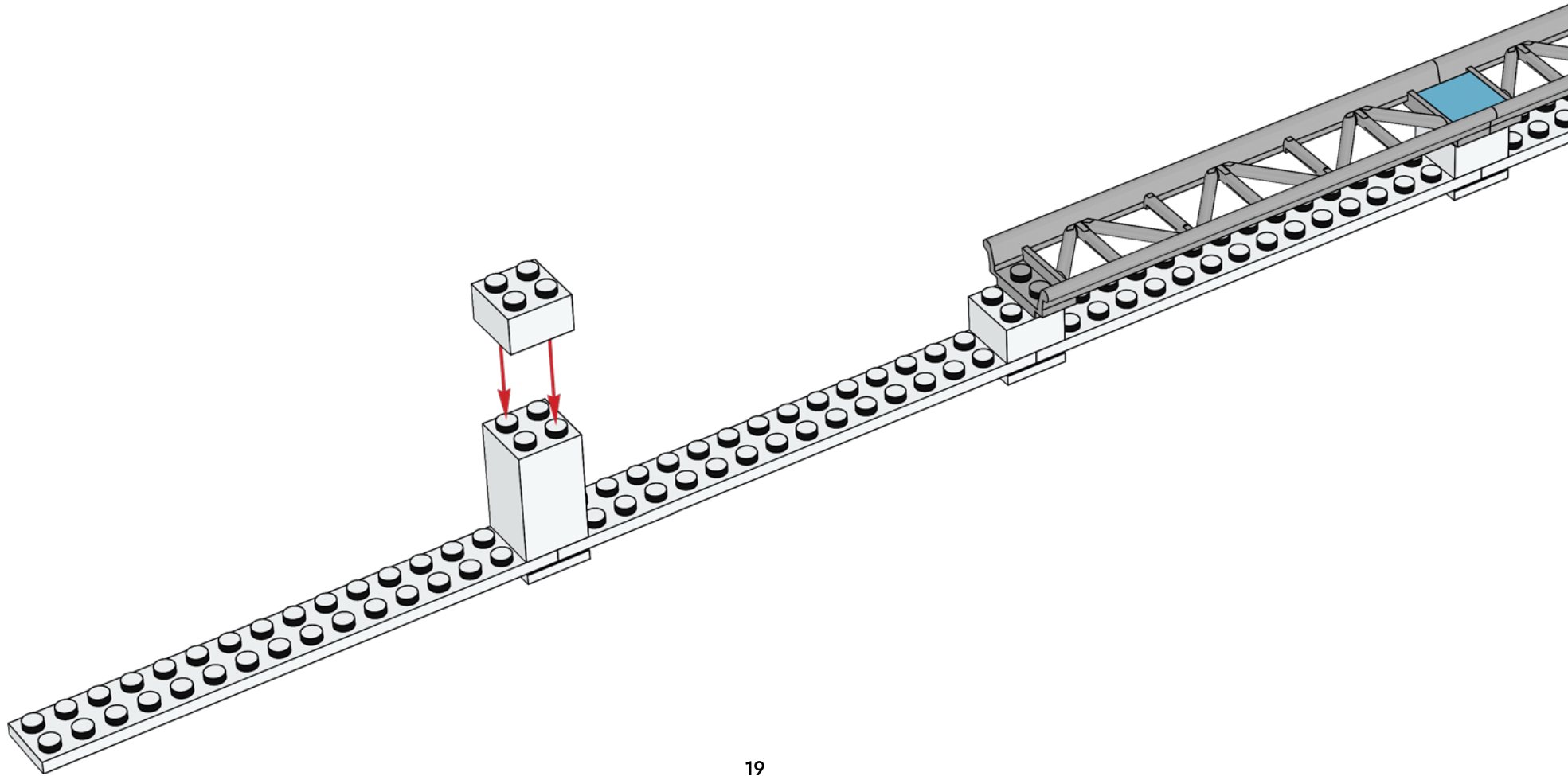


22





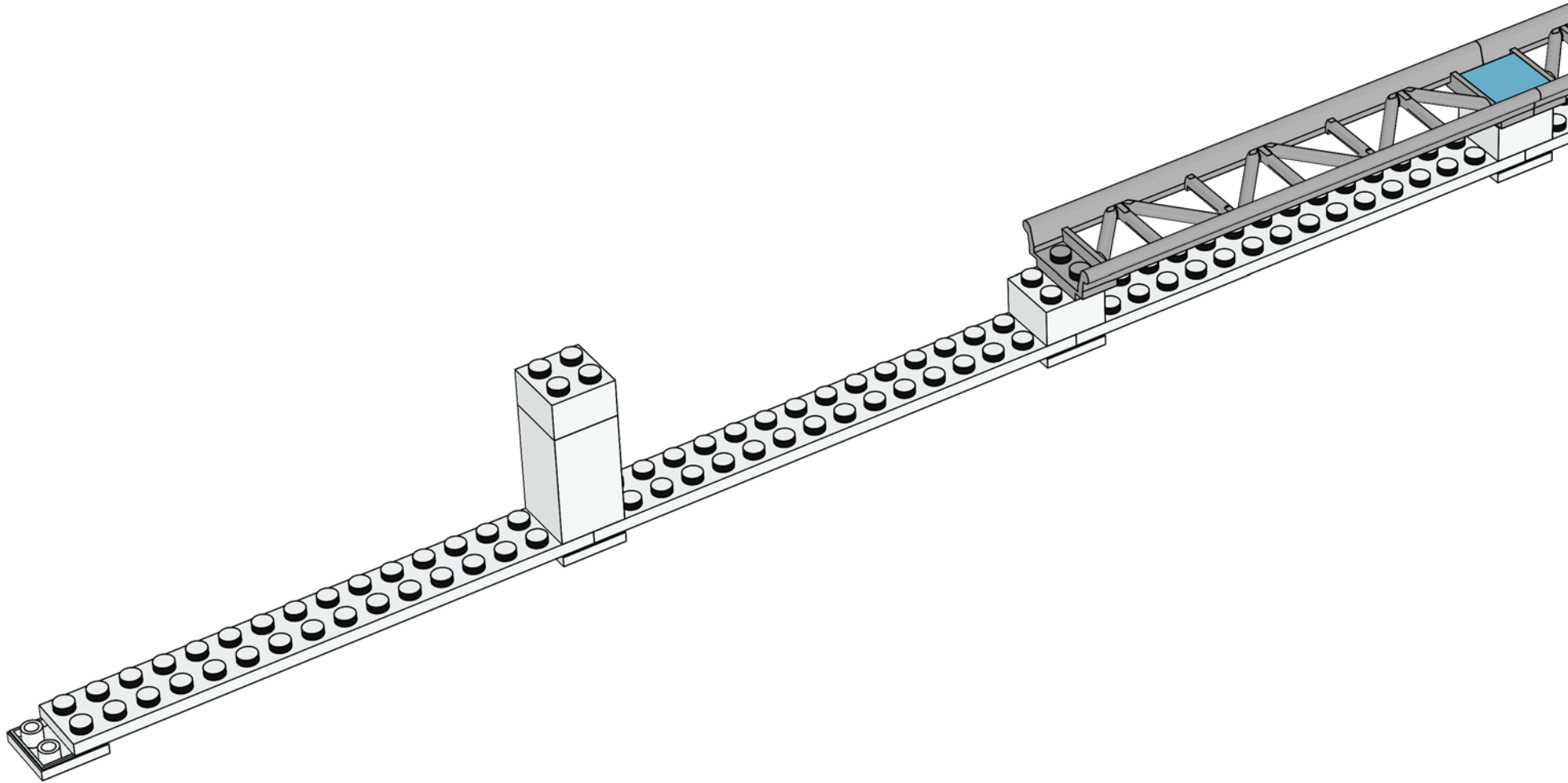
23





1x

24



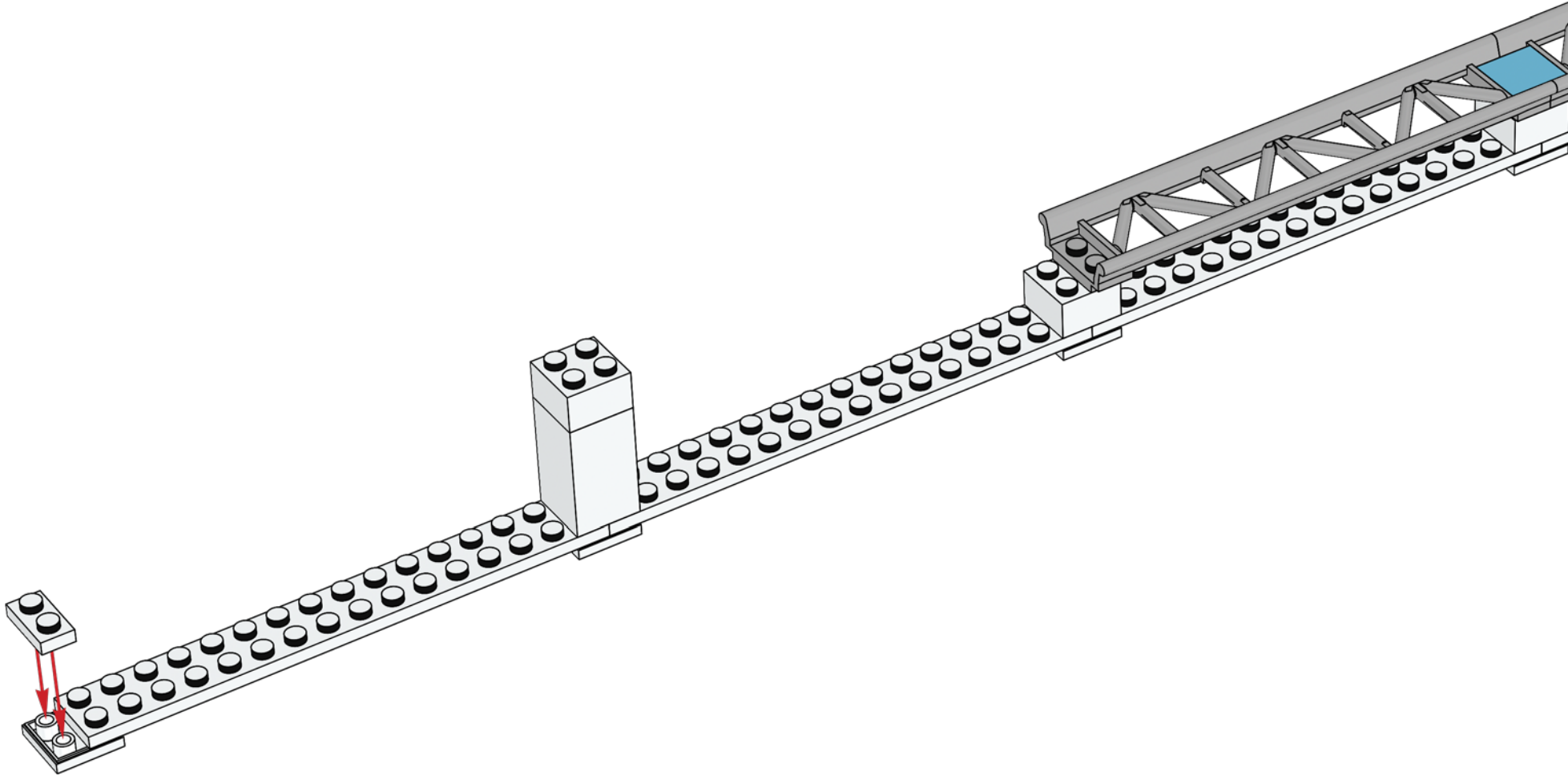


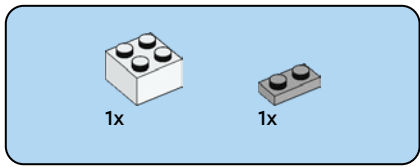


1x

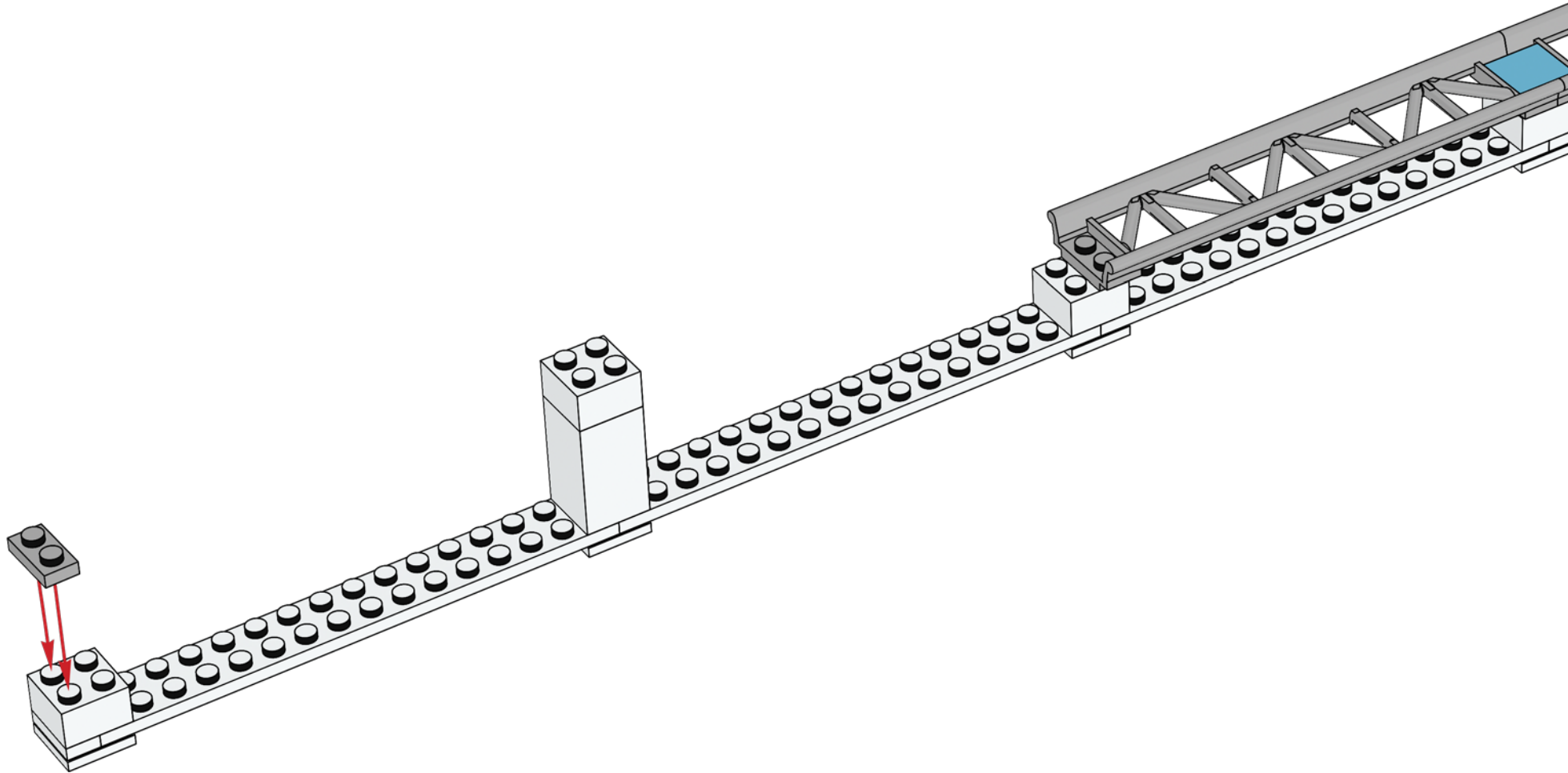


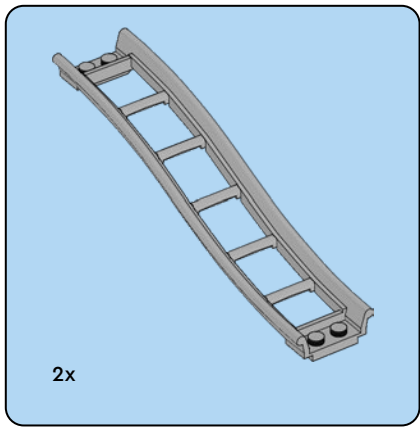
25





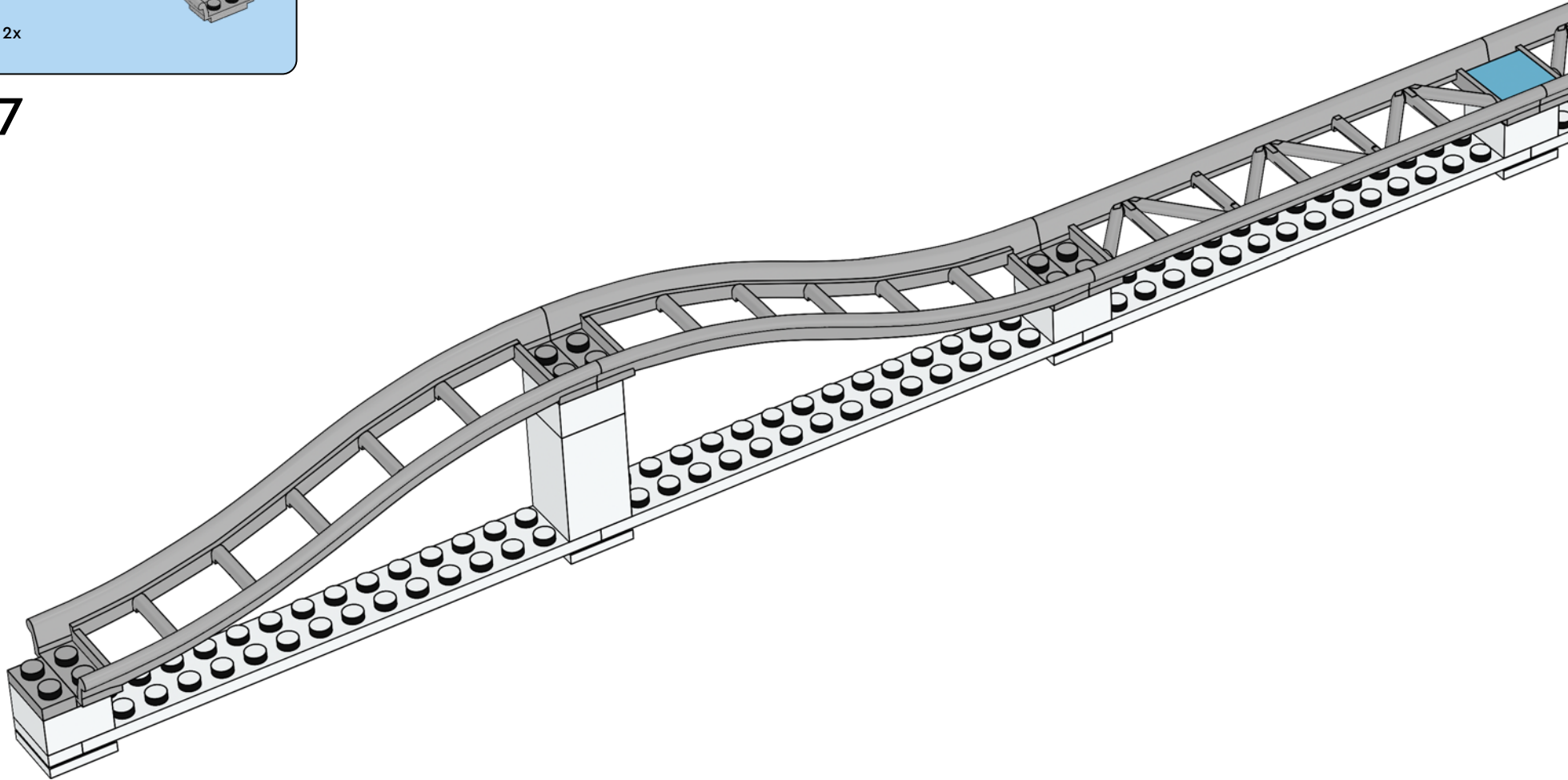
26

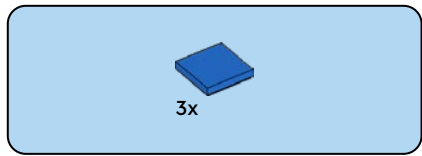




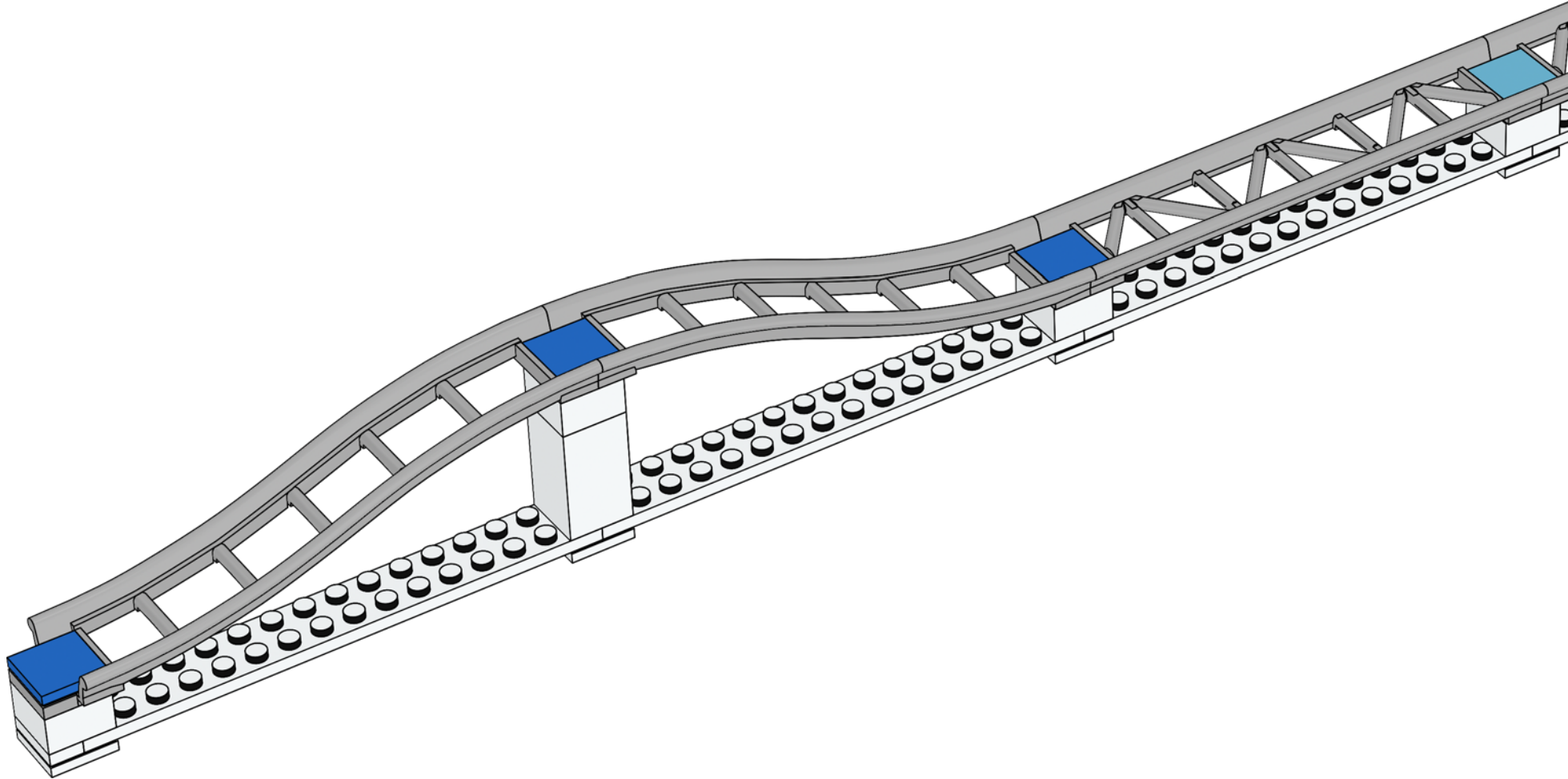
2x

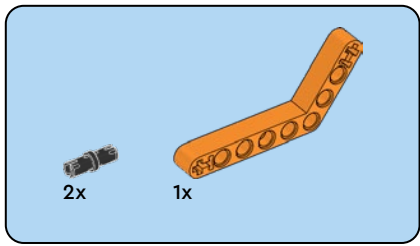
27



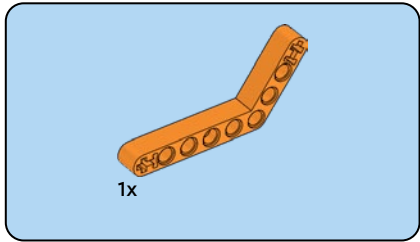
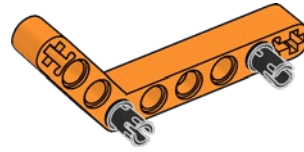


28

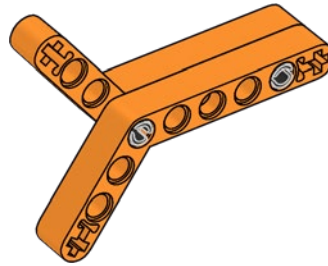




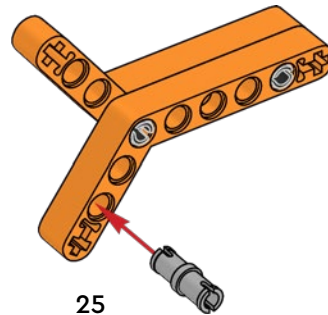
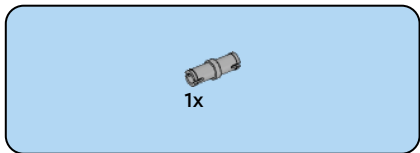
29



30

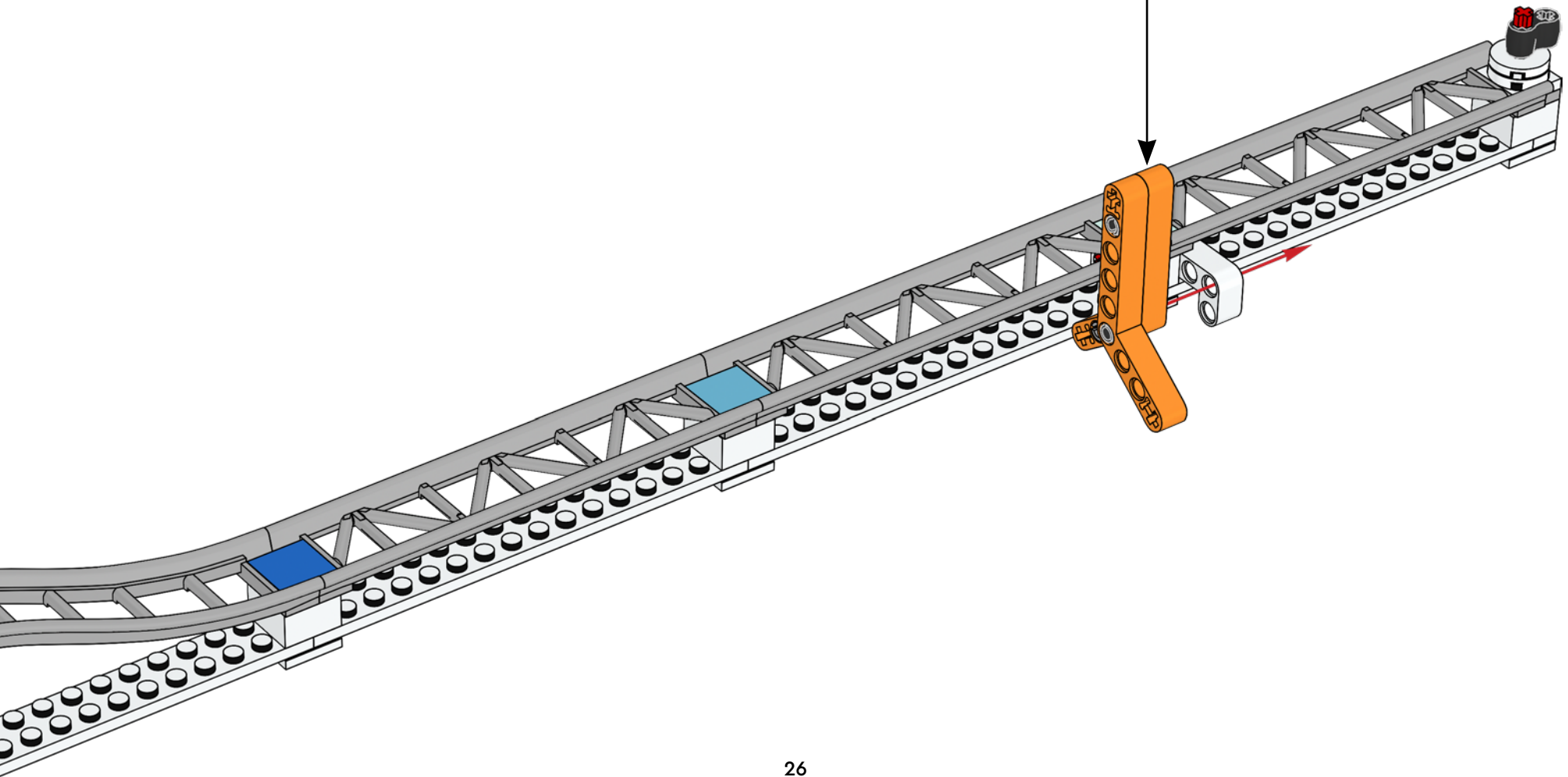


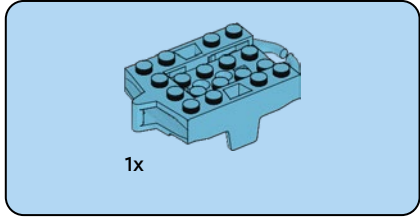
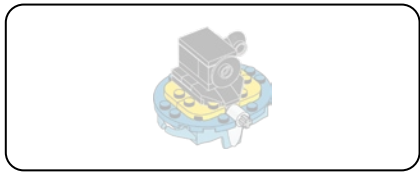
31



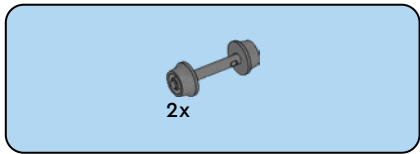
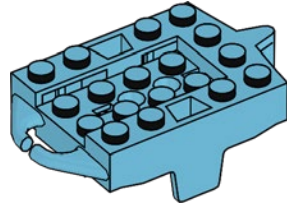
25

32

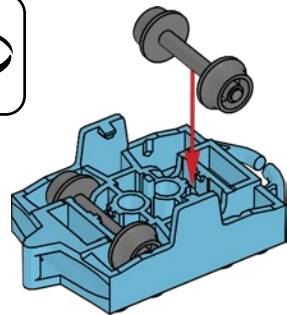
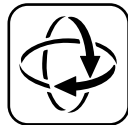


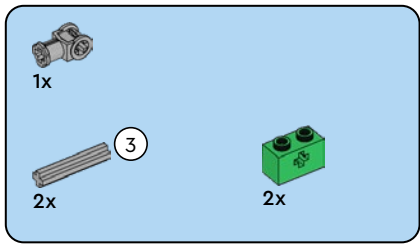


33

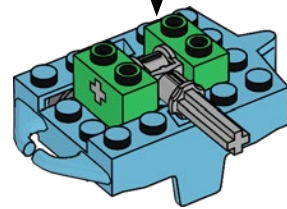
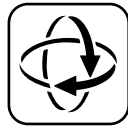
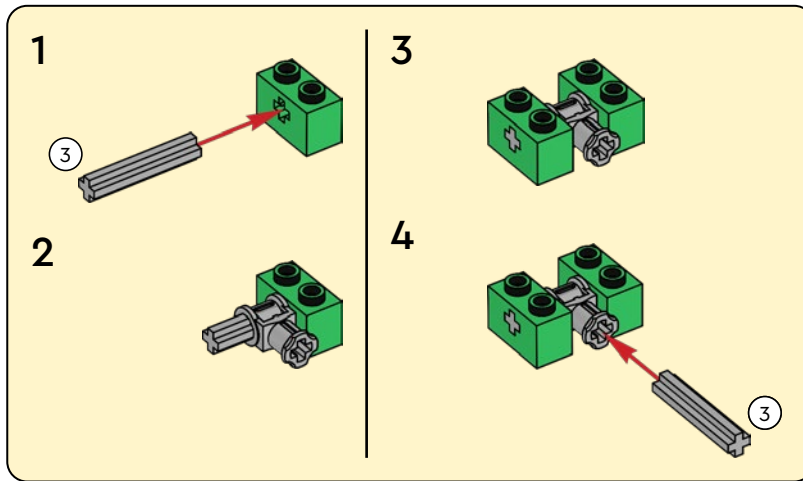


34





35

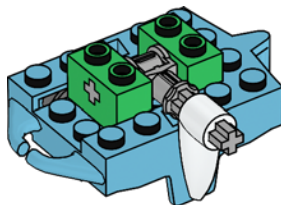






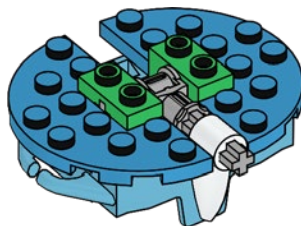
1x

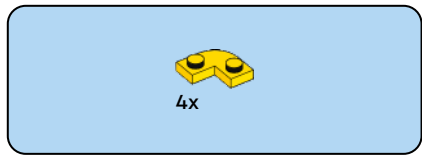
36



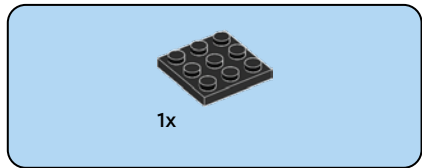
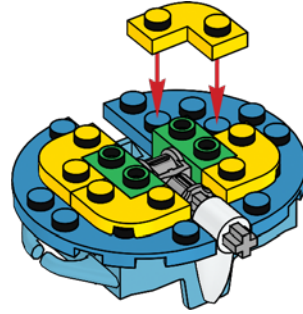
2x

37

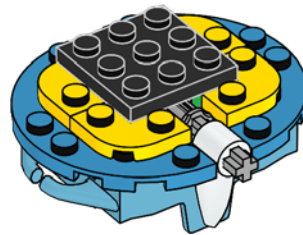


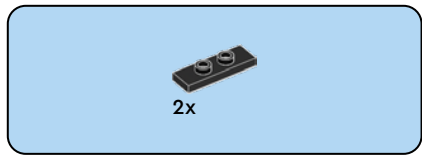


38

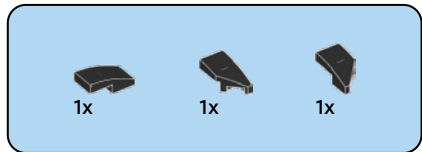
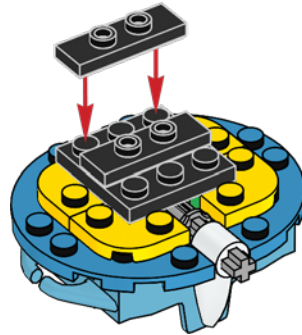


39

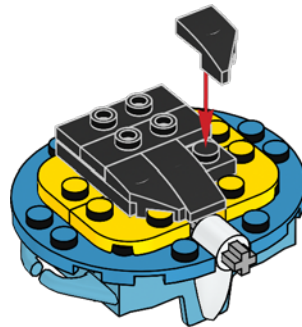


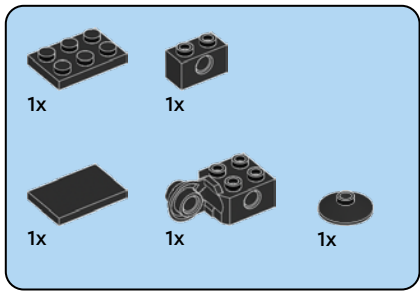


40

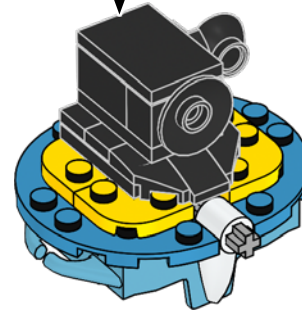
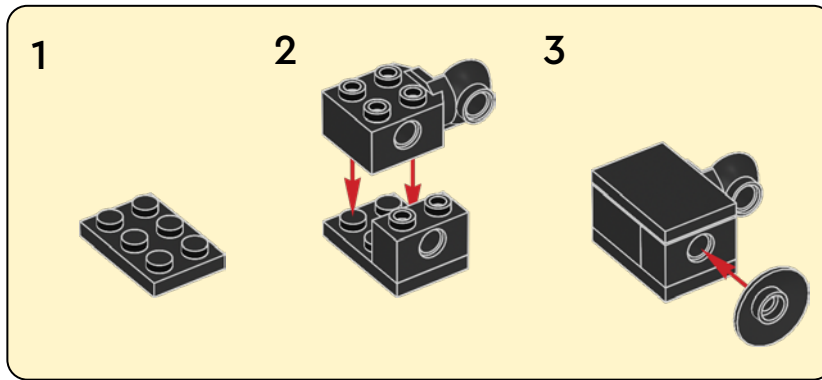


41

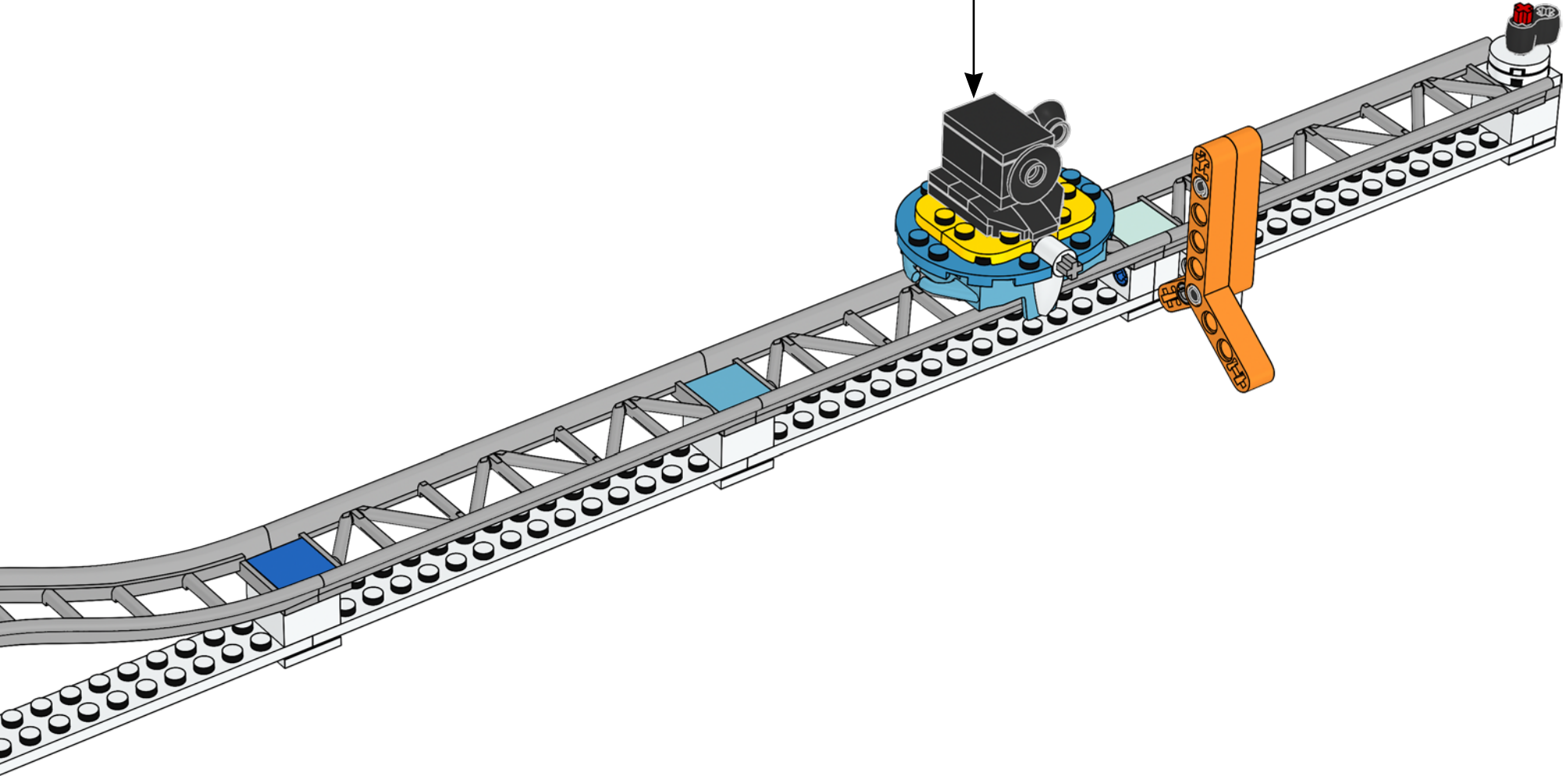


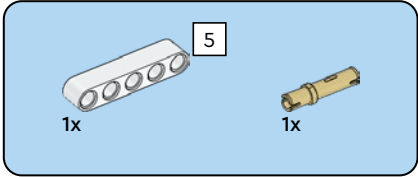
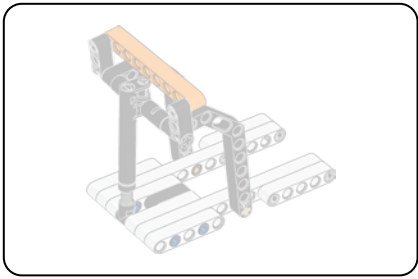


42

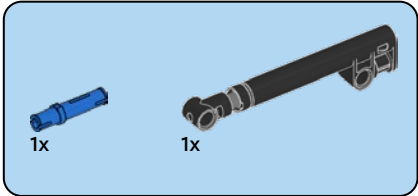
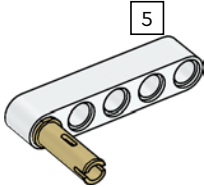


43

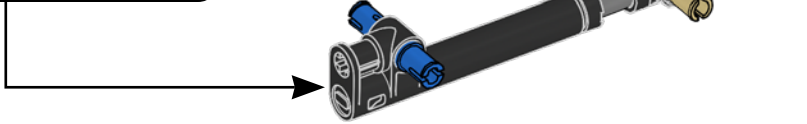
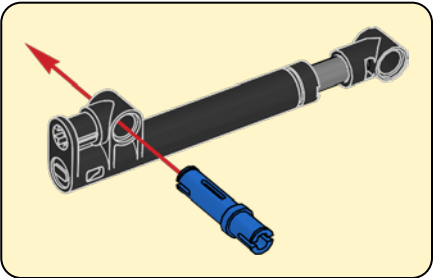


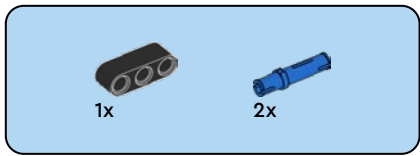


44

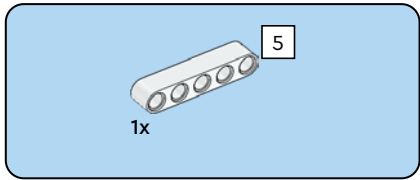
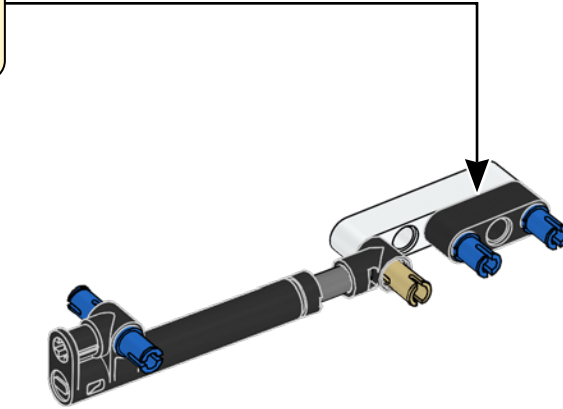
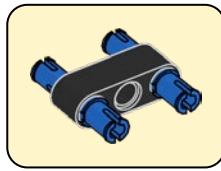


45

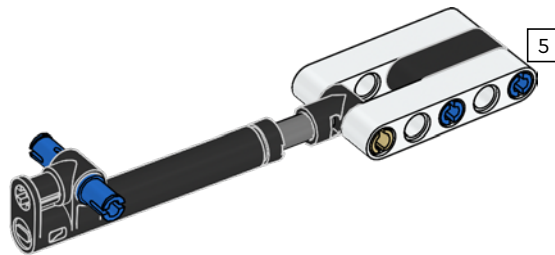


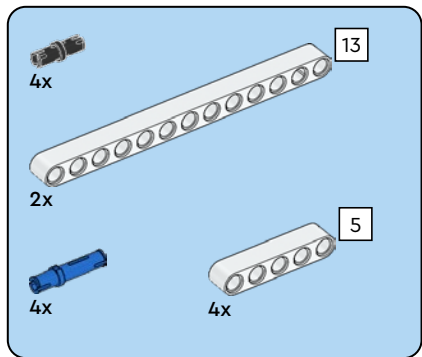


46

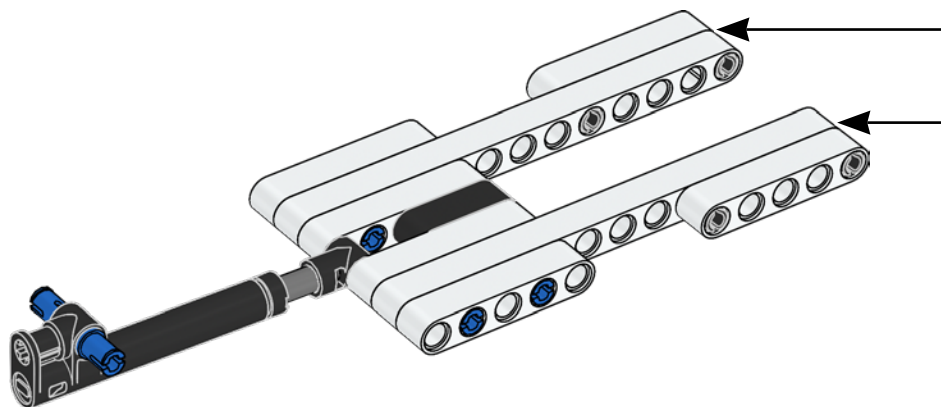
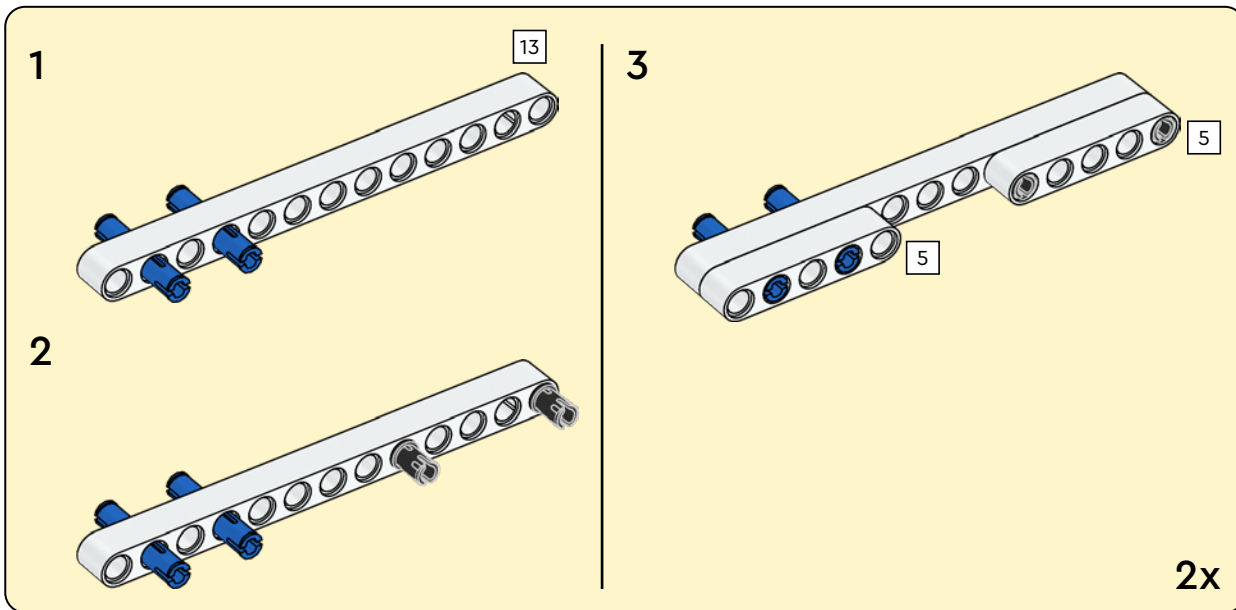


47

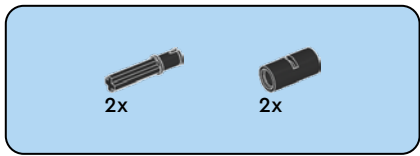




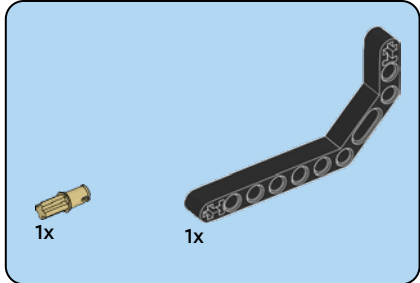
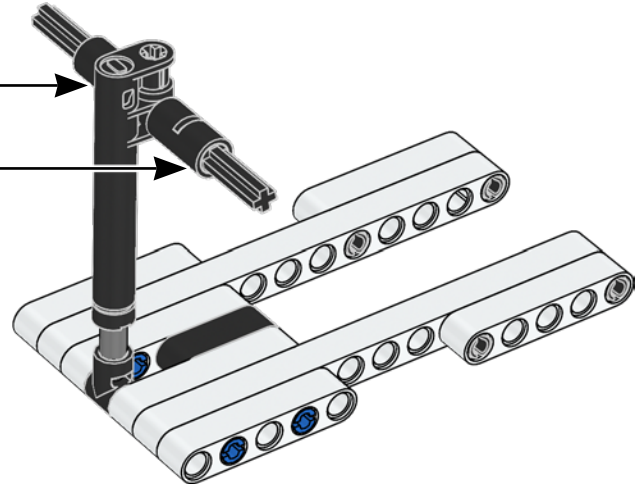
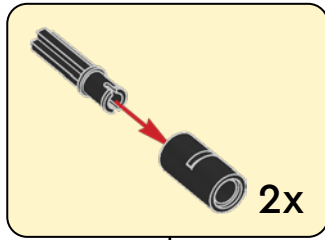
48



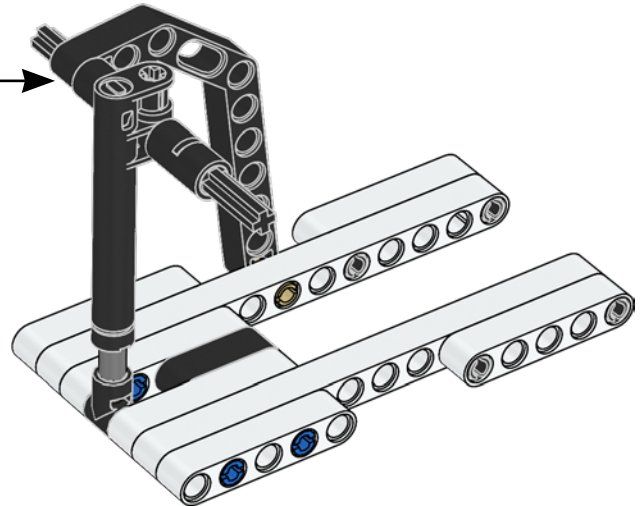
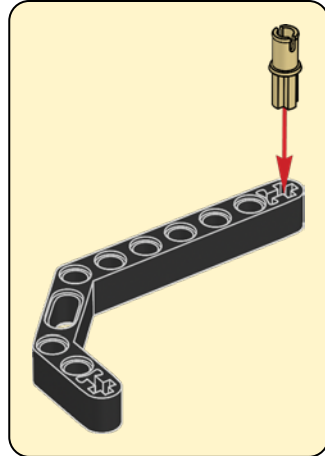


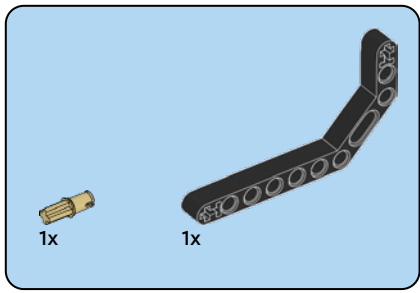


49

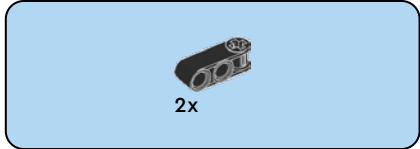
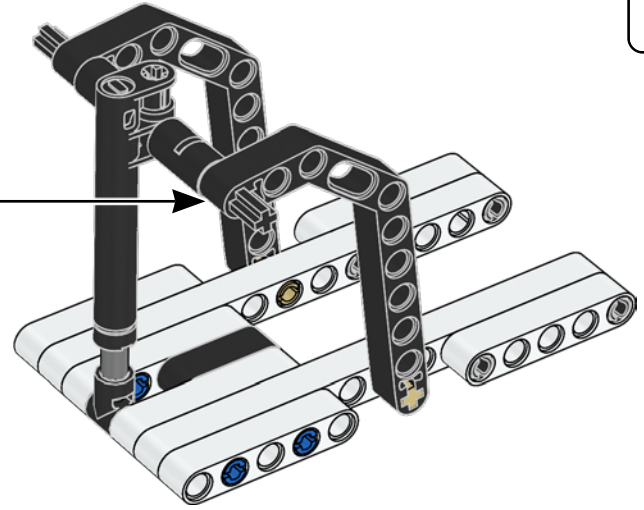
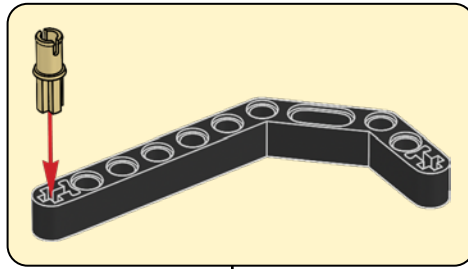


50

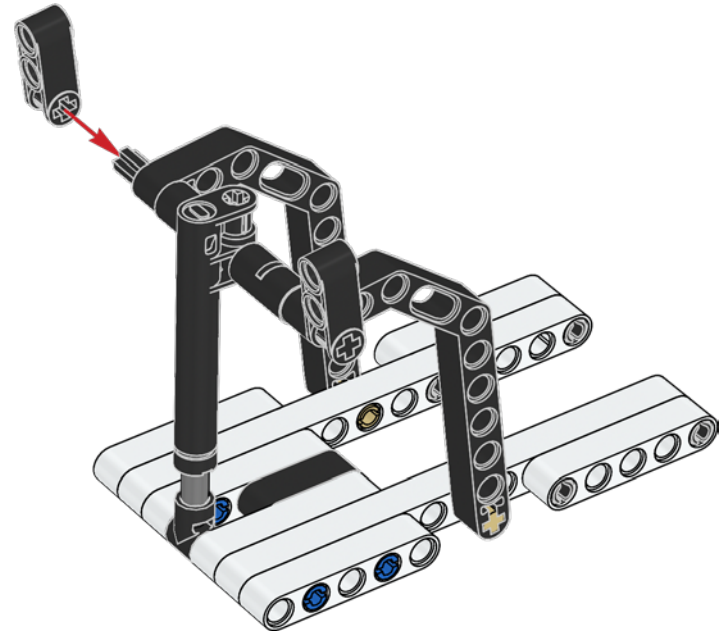


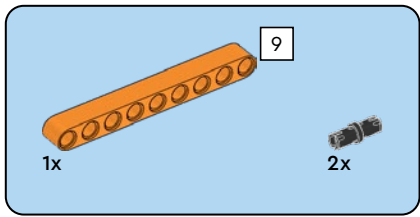


51



52





53

