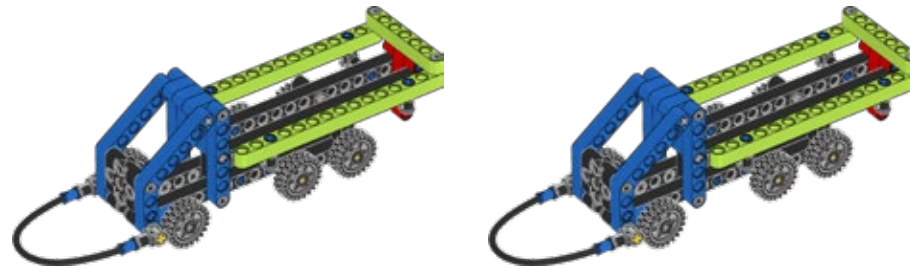
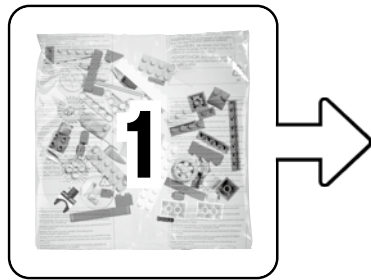


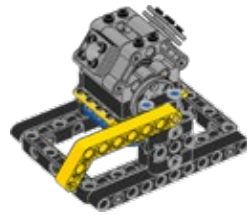
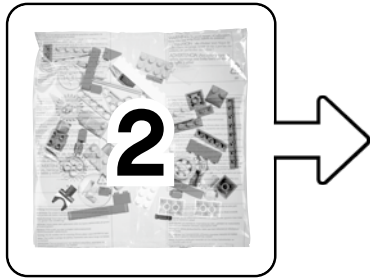
Aperçu des modèles et des préemballages *FIRST*® LEGO® League 2021



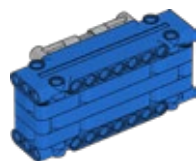
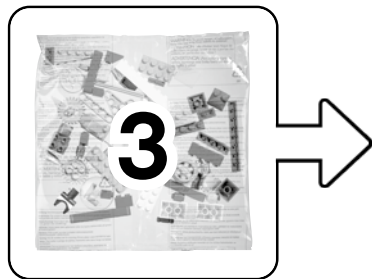
2 x remorques à plateau

45816

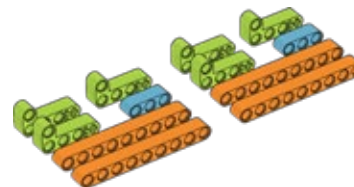




Moteur commutateur



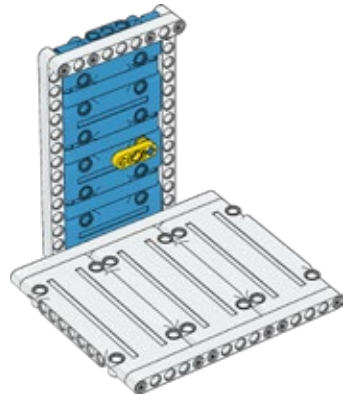
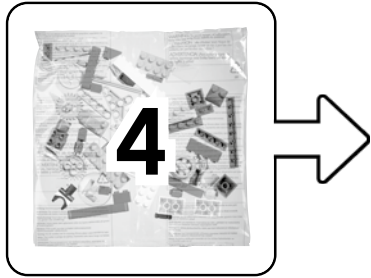
Conteneur à charnière



Contenu du conteneur



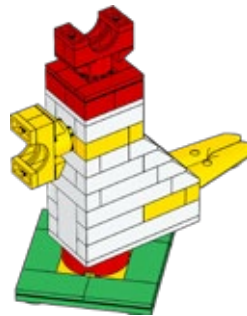
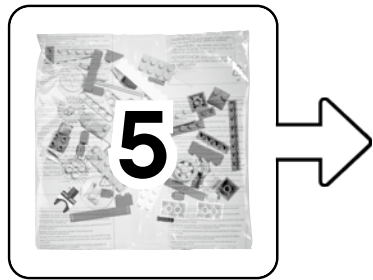
3 Conteneurs gris



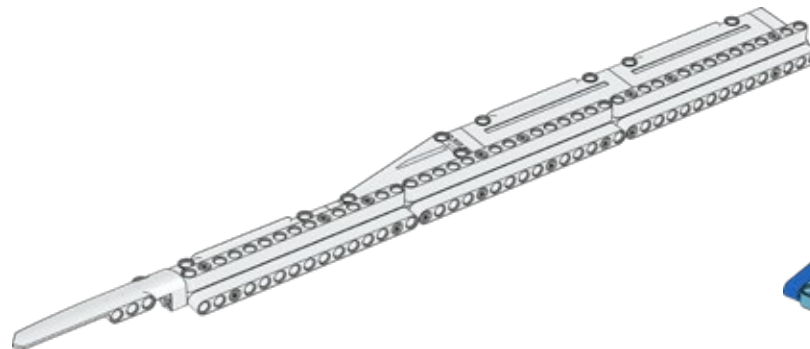
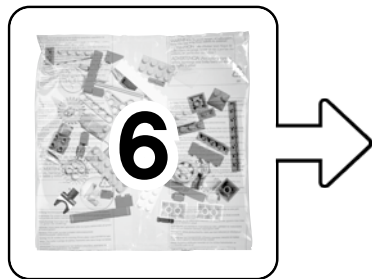
Porte



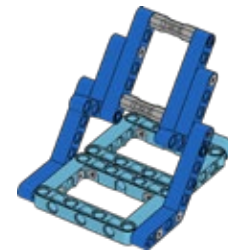
Bloc



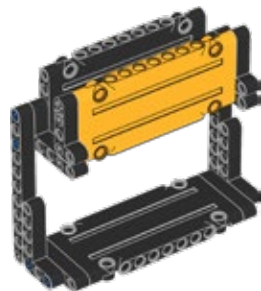
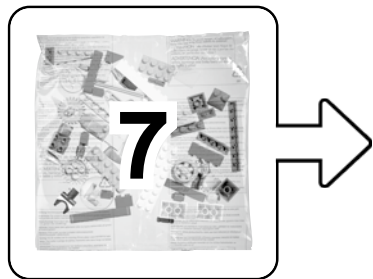
Statue de poulet



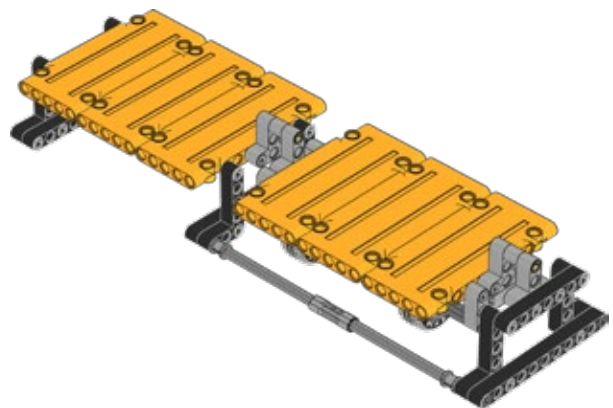
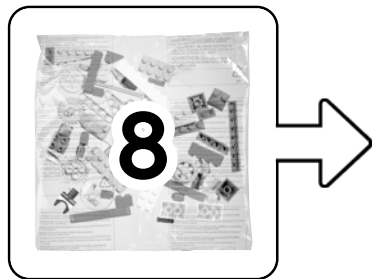
Pale de turbine



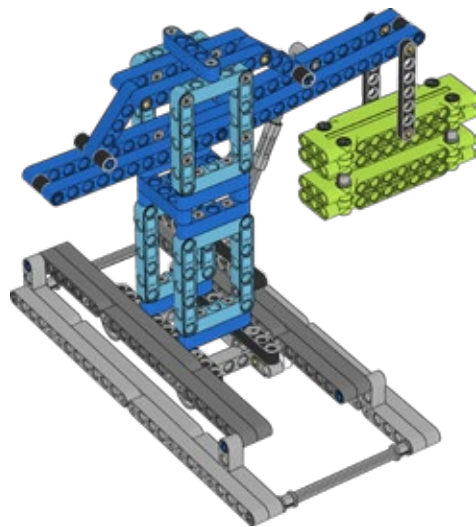
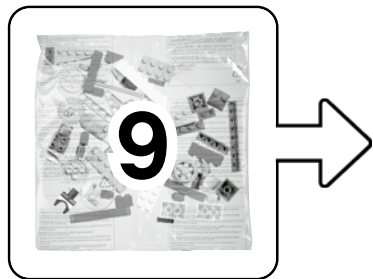
Porte-pales de turbine bleu



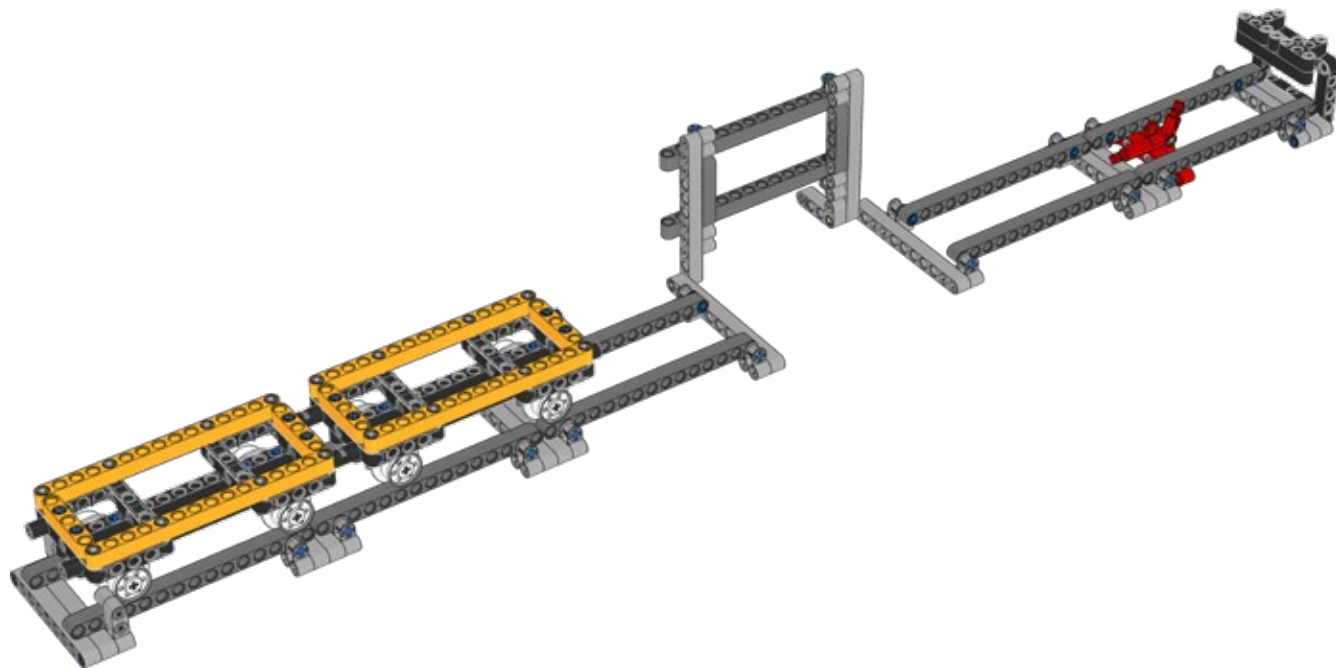
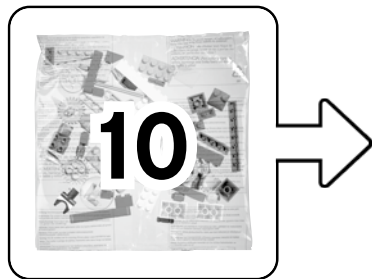
Dispositif d'évitement des collisions



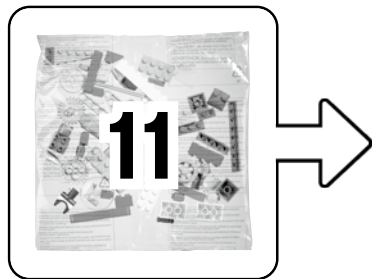
Plateau de marchandise



Grue avec conteneur



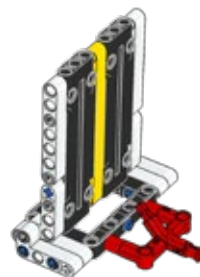
**Rail de chemin de fer
2 wagons de train**



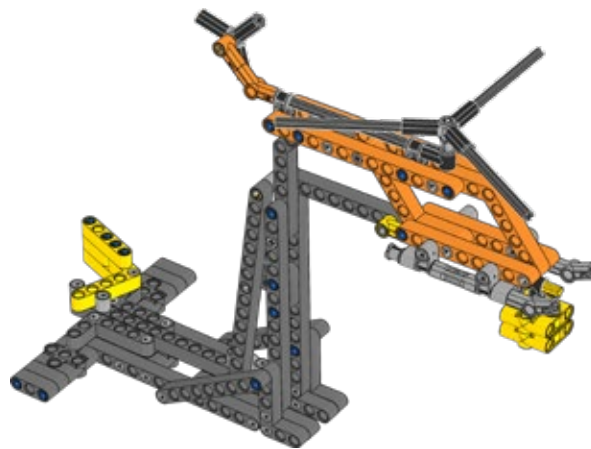
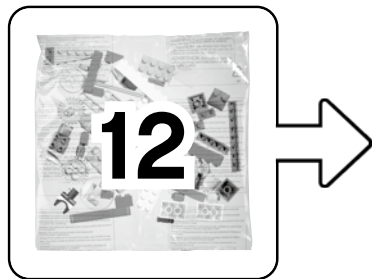
Pont est



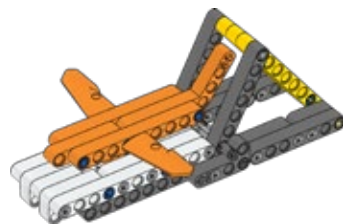
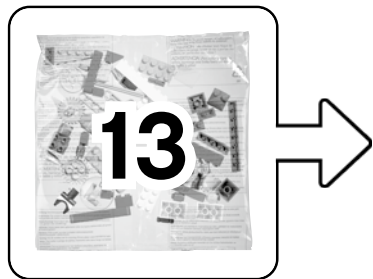
Soutien central



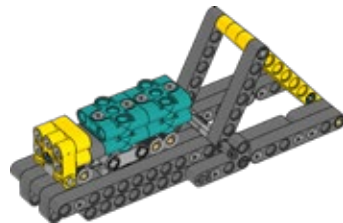
Pont ouest avec mécanisme de verrouillage



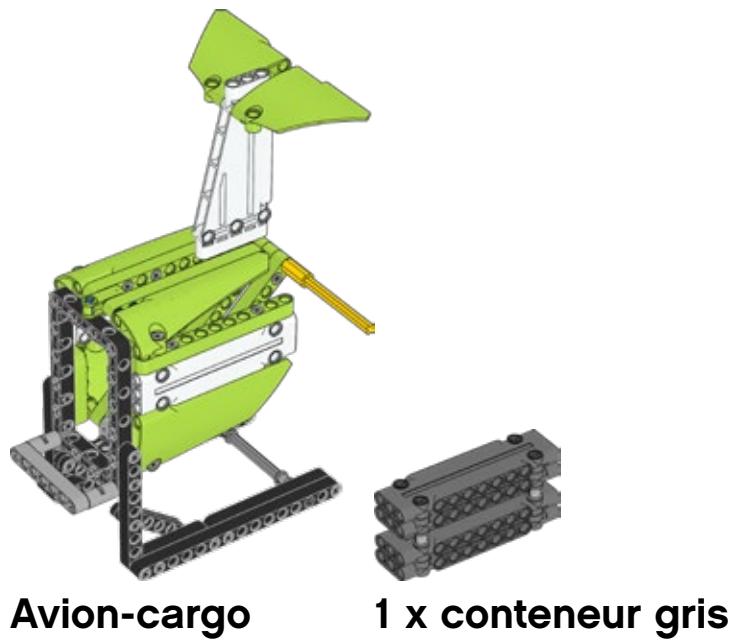
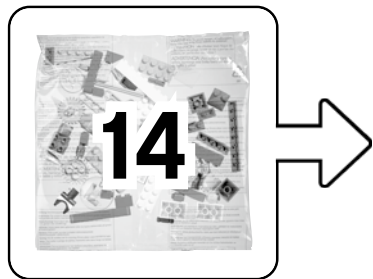
Hélicoptère
Chargements de nourriture



**Avion
Activateur**

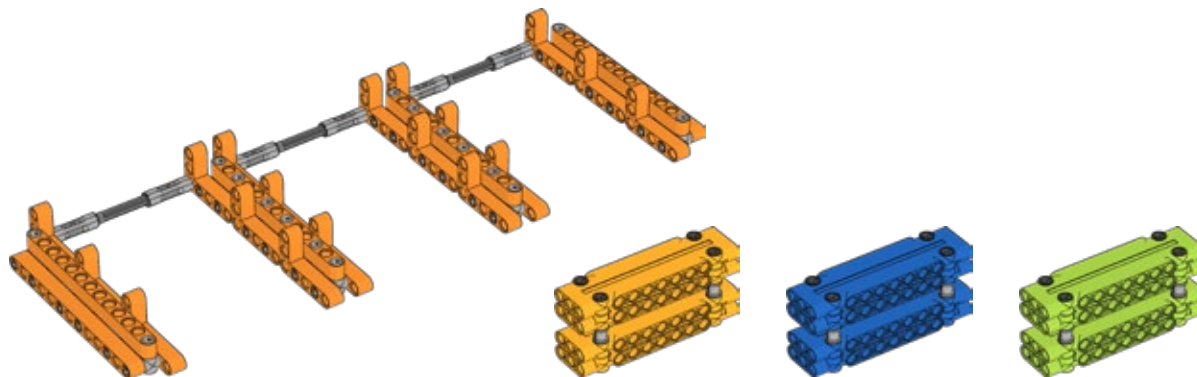
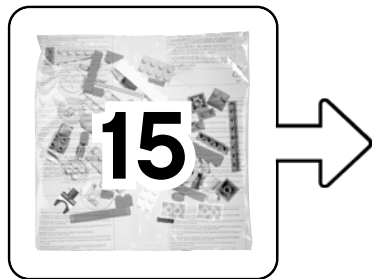


**Camion
Activateur**



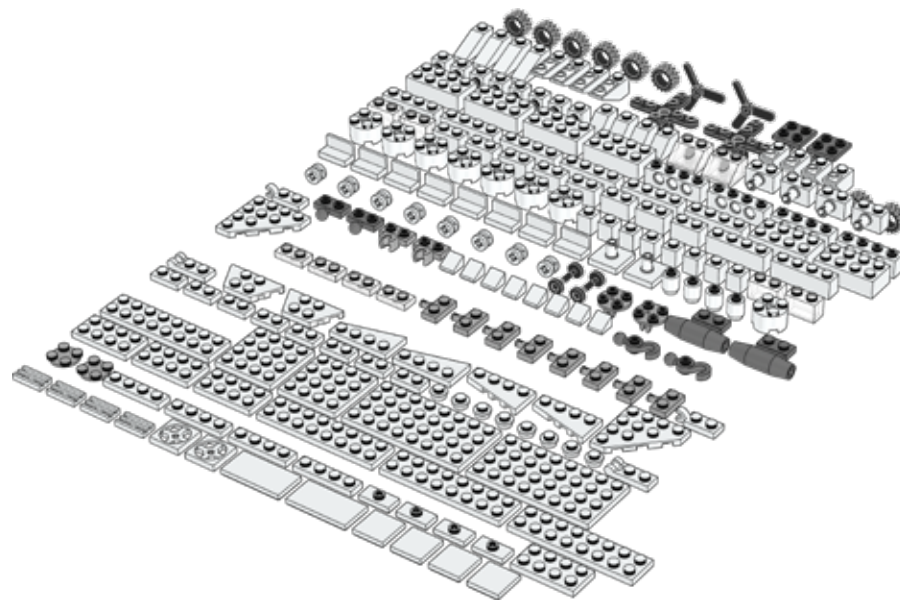
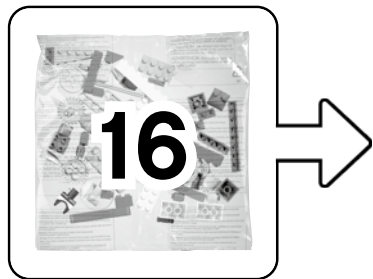
Avion-cargo

1 x conteneur gris

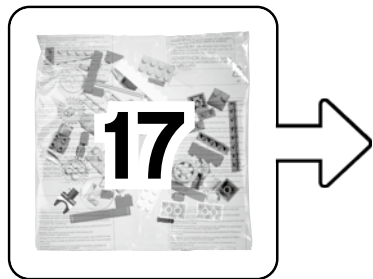


Supports de rangement

**3 conteneurs
(Orange clair, bleu, vert lime)**



Briques de projet d'avant-garde



Jetons de précision



Badges d'entraîneur



Tuiles de saison

LEGO and the LEGO logo are trademarks of the/son des marques de commerce du/son marcas registradas de LEGO Group. ©2021 The LEGO Group. All rights reserved/Tous droits réservés/Todos los derechos reservados.

FIRST® is a registered trademark of For Inspiration and Recognition of Science and Technology (*FIRST*). LEGO® is a registered trademark of the LEGO Group. *FIRST*® LEGO® League and CARGO CONNECT™ are jointly held trademarks of *FIRST* and the LEGO Group.

©2021 *FIRST* and the LEGO Group. All rights reserved.