

Aperçu des préemballages *FIRST*[®] LEGO[®] League 2019



Chauve-souris



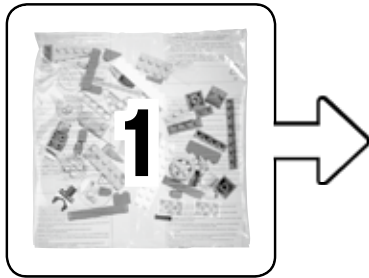
Drone d'inspection



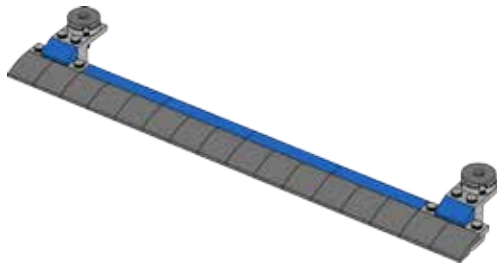
Axes de soutien



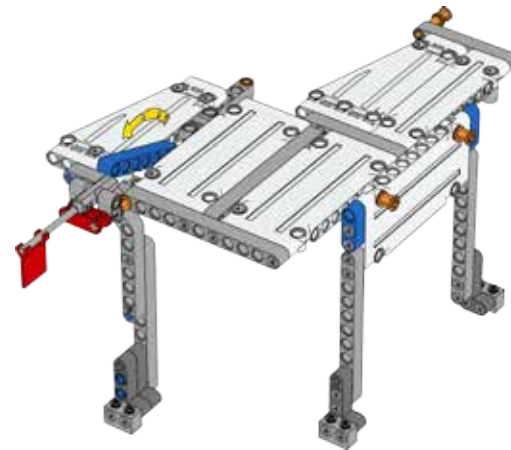
Badges de coach



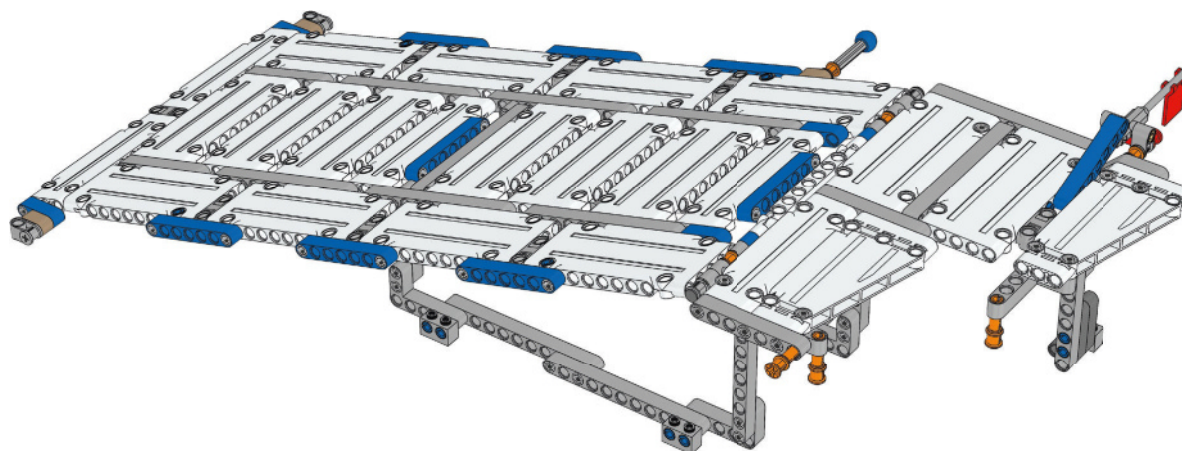
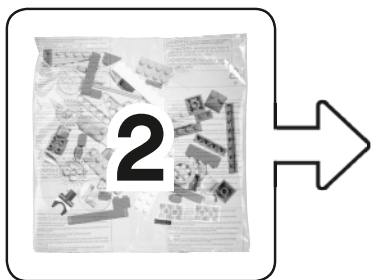
Jetons de précision



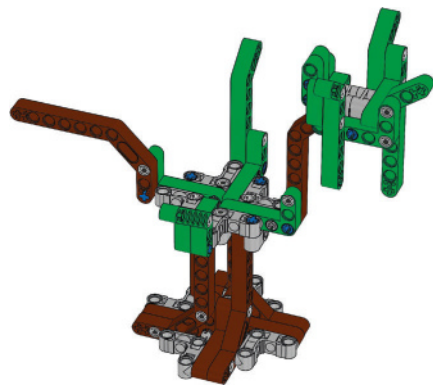
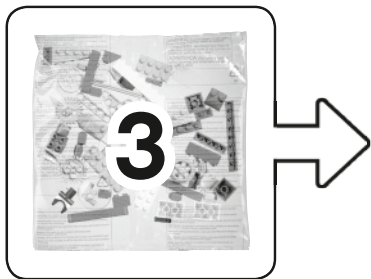
Entrée de pont



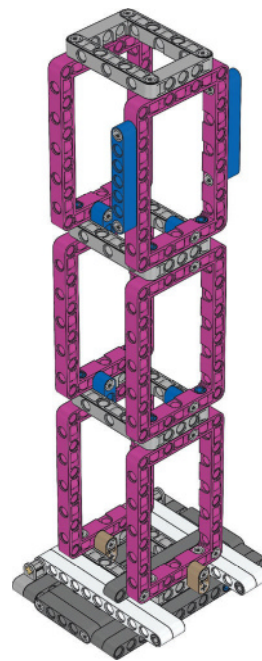
Dessus de pont



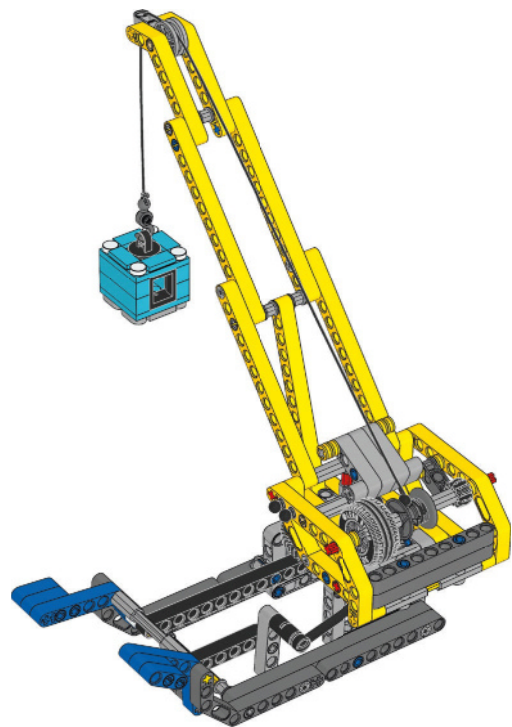
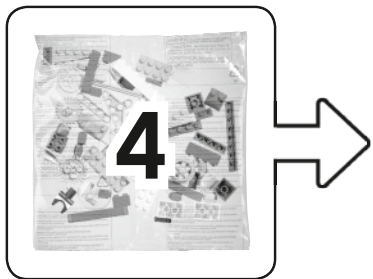
Rampe de pont



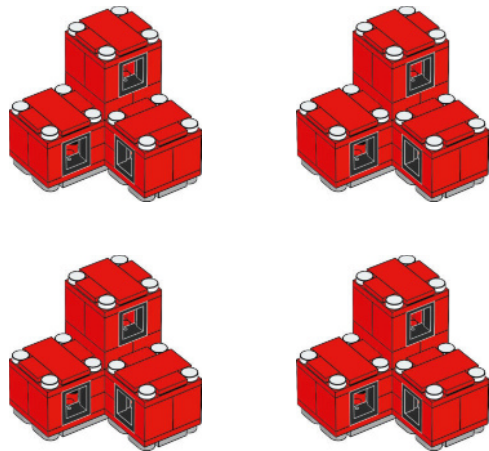
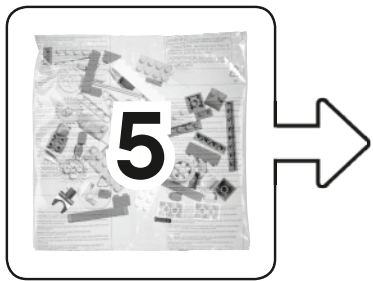
Arbre



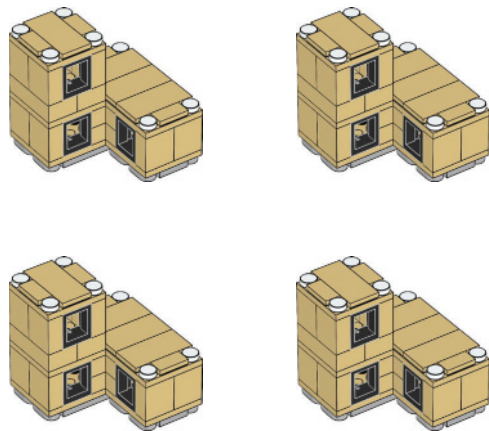
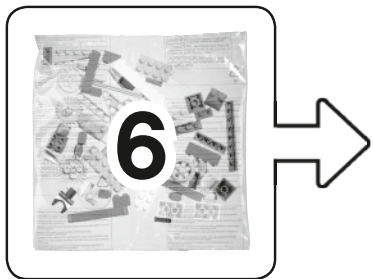
Structure en acier



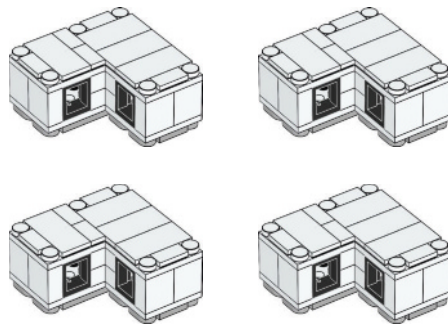
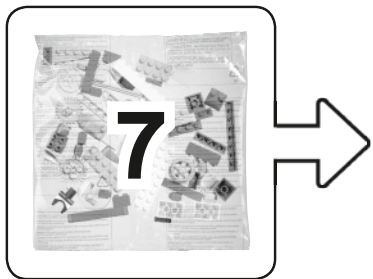
Grue



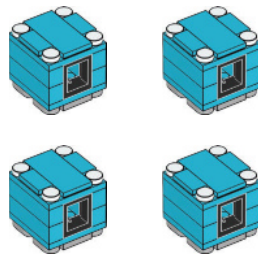
Unités de bâtiment rouges



Unités de bâtiment beiges



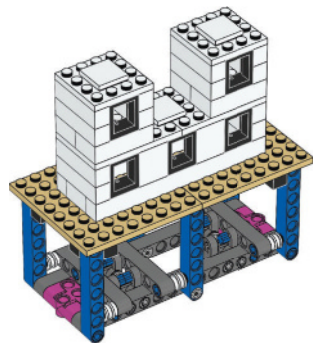
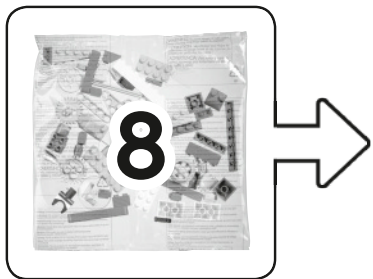
Unités de bâtiment blanches



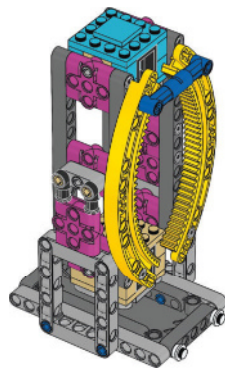
Unités de bâtiment bleues



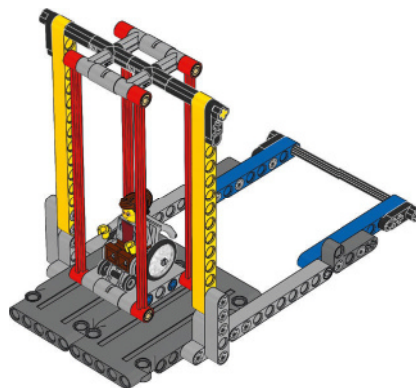
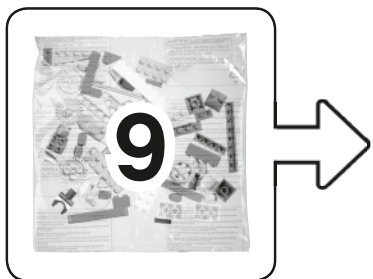
Suppléments de bâtiment



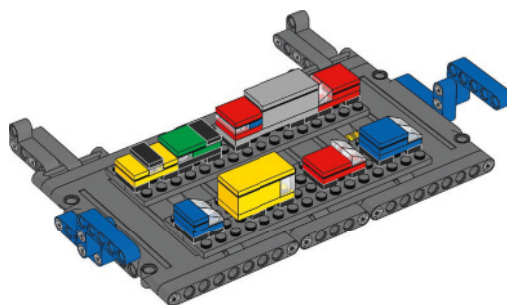
Bâtiment d'essai



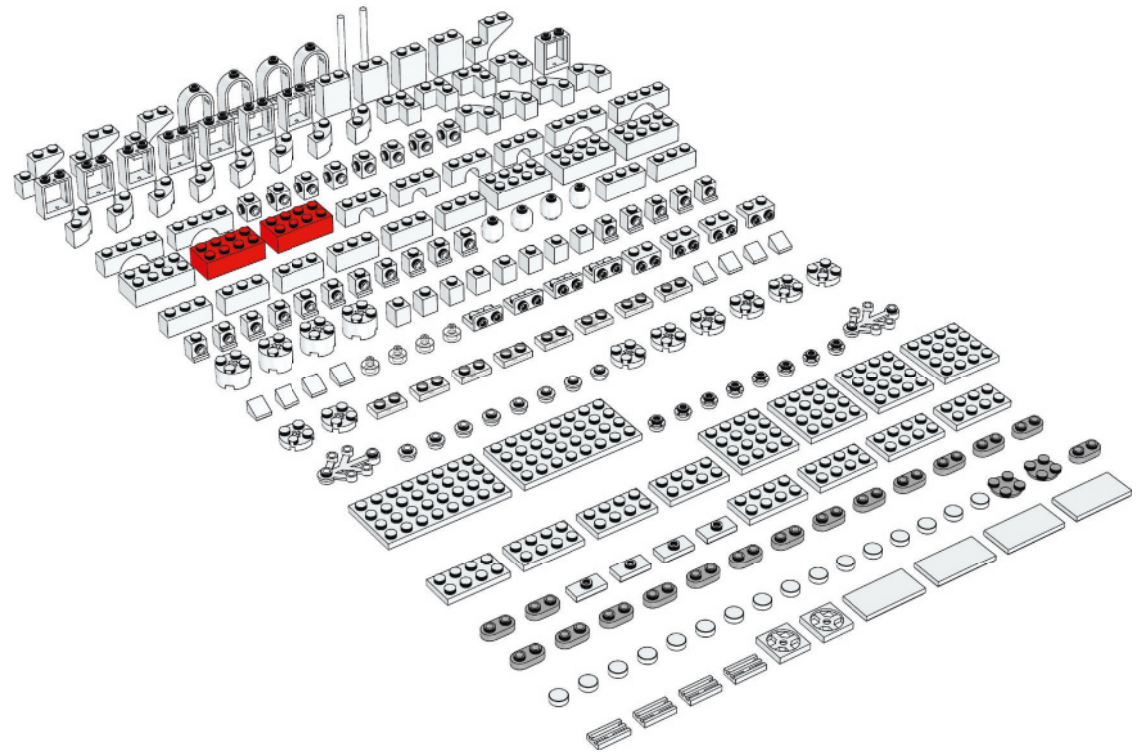
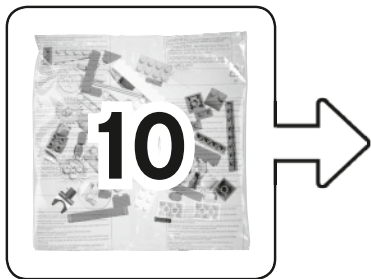
Ascenseur



Balançoire



Embouteillage



Éléments innovateurs

LEGO and the LEGO logo are trademarks of the/sont des marques de commerce du/son marcas registradas de LEGO Group. ©2019 The LEGO Group. All rights reserved/Tous droits réservés/Todos los derechos reservados.

FIRST® is a registered trademark of For Inspiration and Recognition of Science and Technology (FIRST). LEGO® is a registered trademark of the LEGO Group. FIRST® LEGO® League and CITY SHAPER™ are jointly held trademarks of FIRST and the LEGO Group. ©2019 FIRST and the LEGO Group. All rights reserved.